



# Premium 9500



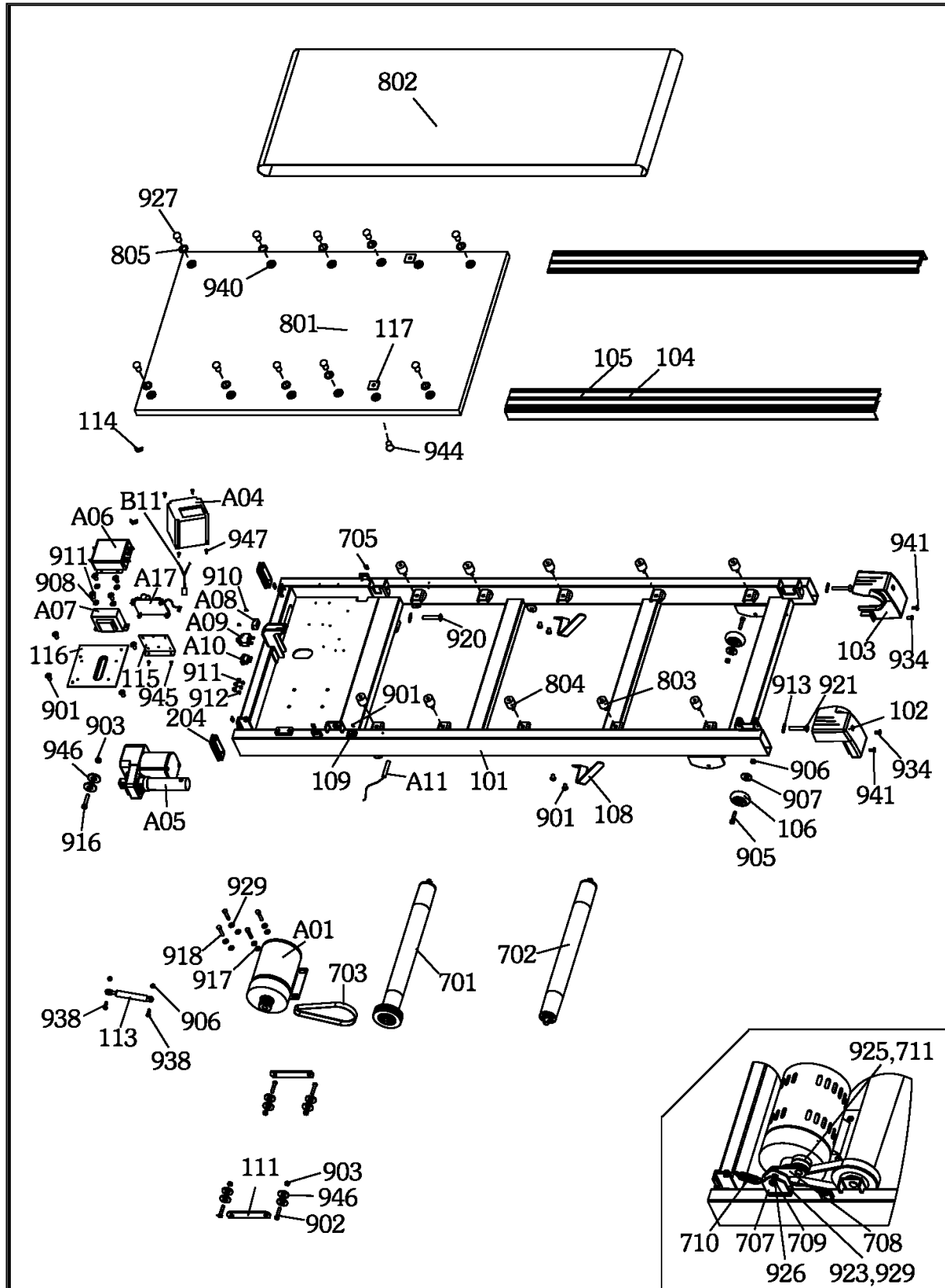
Art.nr. 513 950  
Model IMT-8500

## INNHold / INNEHÅLL / CONTENTS

3		Deletegning / Sprängskiss / Parts drawing
5		Deleliste / Dellista / Parts List
8		Montering / Assembly
10	<b>N</b>	Viktig informasjon
12		Betjening av computeren
22		Justering av løpebåndet
23		Rengjøring og vedlikehold
24		Reklamasjonsvilkår
25		Kontaktinformasjon
26	<b>S</b>	Viktig information
28		Betjåning av datorn
38		Justering av løpmattan
39		Rengöring och underhåll
40		Reklamationsvillkor
41		Kontaktinformation
42	<b>GB</b>	Important information
44		Operating the console
55		Belt adjustment
56		Cleaning and maintainance
57		Warranty regulations
58		Conatct information



DELETEDEGNING / SPRÄNGSKISS / PARTS DRAWING



## DELELISTE / DELLISTA / PARTS LIST

Del nr. / Part no.	Beskrivelse / Beskrivning / Description	Ant. / Qty.
101	Main frame	1
102	Rear cover (left)	1
103	Rear cover (right)	1
104	Aluminum side frame	2
105	Anti-slip stripe	6
106	Wheel	2
107	Square tube cap	2
108	Mat retainer	2
109	Fix base for pulse wire	1
111	Base fix plate	2
113	Air shock	1
114	Terminal plate	2
115	Relayed board bracket	1
116	Support plate	1
117	Strip fix plate	2
201	Base frame	1
202	Front wheel	2
203	Front wheel shaft	2
204	Flat nut	2
205	Adjustable rubber pad	4
301	Upright tube unit (right)	1
302	Upright tube unit (left)	1
303	Aluminum upright frame	2
304	Guide plate	6
305	Upright tube side cover (R, inside)	1
306	Upright tube side cover (R, outside)	1
307	Upright tube side cover (L, inside)	1
308	Upright tube side cover (L, outside)	1
309	Stopper plate	2
401	Monitor cover (upper)	1
402	Monitor cover (lower)	1
403	Monitor frame	1
404	Ground plate	1
405	Handlebar	2
406	TV frame cover	1
501	Incline set frame	1
701	Front roller set	1
702	Rear roller set	1
703	Belt	1
704	Motor cover	1
705	Clip nut/U nut	1
706	PROTEUS name plate	1
707	Idle gear base	1

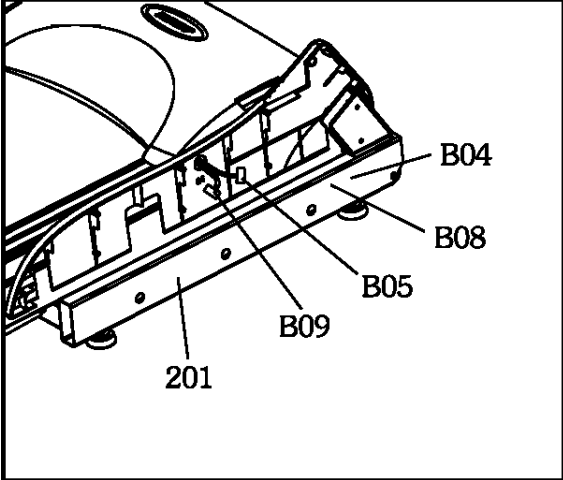
708	Idle gear assembly	1
709	Axle cover	2
710	Spring	1
711	Bearing	2
801	Running board	1
802	Running mat	1
803	Cushion (black)	6
804	Cushion (yellow)	4
805	Side frame fix plate	10
901	Tapping screw	11
902	Hex. Screw	4
903	Nylon anti-loose nu	10
904	Drywall screw	2
905	Semicircle Hex. Screw	2
906	Nylon anti-loose nu	4
907	Washer	3
908	Nut K4	4
910	Round-headed screw	2
911	Round-headed screw	8
912	Toothed lock washer	3
913	Washer	3
914	Hex. Bolt	1
915	Hex. Bolt	4
916	Hex. Screw	1
917	Hex. Screw	4
918	Washer	4
919	Big flat spider screw	4
920	Semicircle Hex. Screw	1
921	Semicircle Hex. Screw	2
922	Washer	2
923	Hex. Bolt	2
924	Round-headed screw	26
925	c-clip	1
926	c-clip	1
927	Semicircle Hex. Screw	10
928	Semicircle Hex. Screw	20
929	Spring washer	22
930	Round-headed screw	12
931	Hex. Bolt	4
932	Round-headed screw	8
933	Round-headed screw	6
934	Hex. Bolt	2
936	Round-headed screw	8
937	Flat Head screw	8
938	Semicircle Hex. Screw	2

939	C-clip	4
940	Washer	12
941	Flat Head screw	2
942	Big flat spider screw	4
943	Round-headed screw	18
944	Semicircle Hex. Screw	2
945	Big flat spider screw M4	2
946	Plastic washer	19
947	Big flat spider screw M4*10	4
A01	Motor	1
A02	Monitor	1
A03	Power key	1
A04	Control board	1
A05	Incline motor	1
A06	Wave filter	1
A07	Inductor	1
A08	Power socket	1
A09	Thermo switch	1
A10	Power switch	1
A11	Sensor shaft	1
A12	Hand pulse sensor (speed)	1
A13	Emergency button	1
A15	Speaker	2
A16	Hand pulse sensor (incline)	1
A17	Terminal board	1
B01	Pulse wire (monitor)	1
B02	Pulse wire (handgrip)	2
B03	Upper wire (monitor)	1
B04	Middle wire (monitor)	1
B05	Lower wire (monitor)	1
B06	Handgrip wire (up)	1
B07	Emergency button wire (up)	1
B08	Emergency button wire (middle)	1
B09	Emergency button wire (down)	1
B10	Sound wire	1
B11	Upper wire of hand pulse sensor	2
B12	Lower wire of hand pulse sensor	2
E01	Control wire (up)	1
E02	Control wire in upright tube	1
E03	Control wire (down)	1

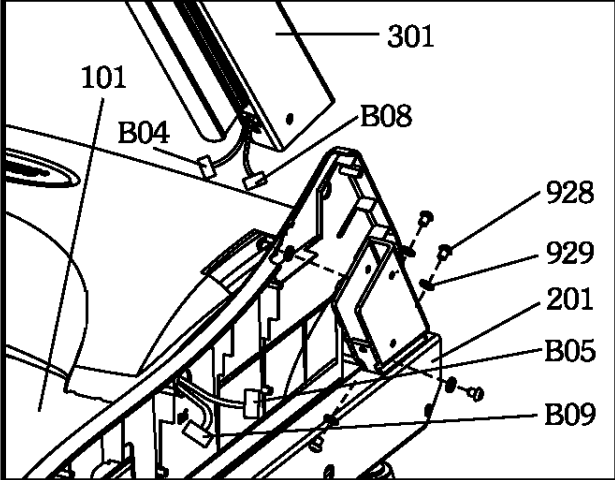
**MONTERING / ASSEMBLY**

**Step 1**

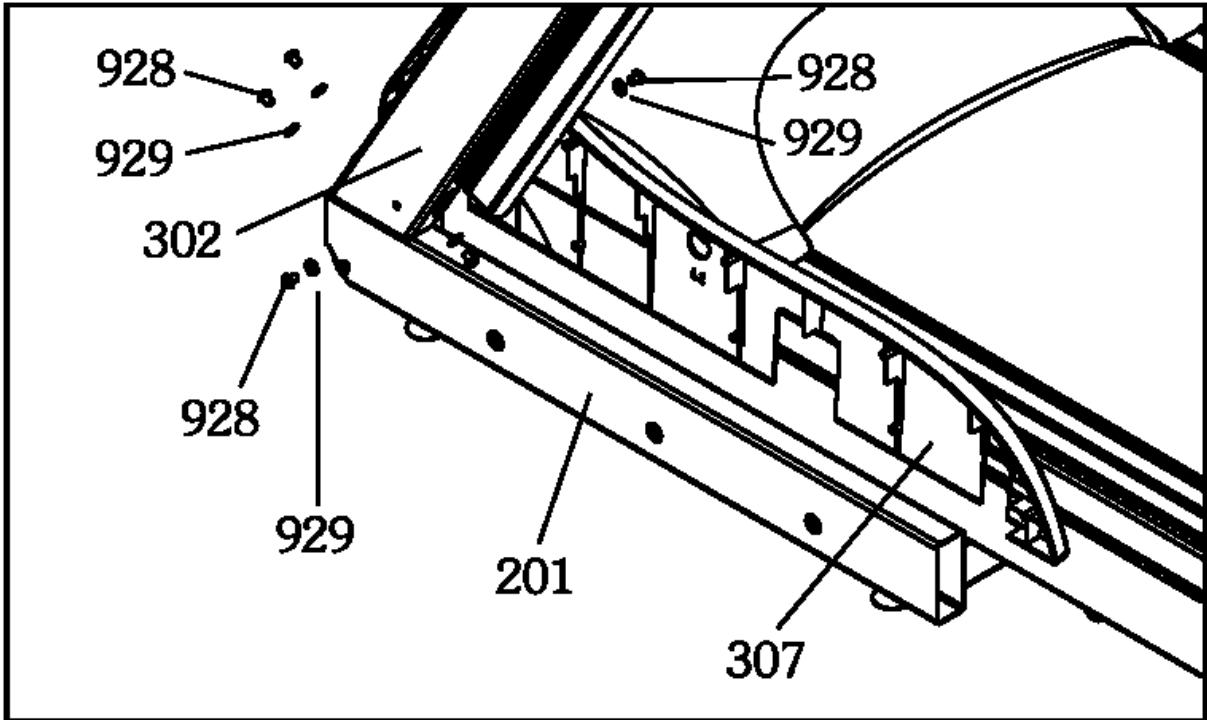
**A**



**B**

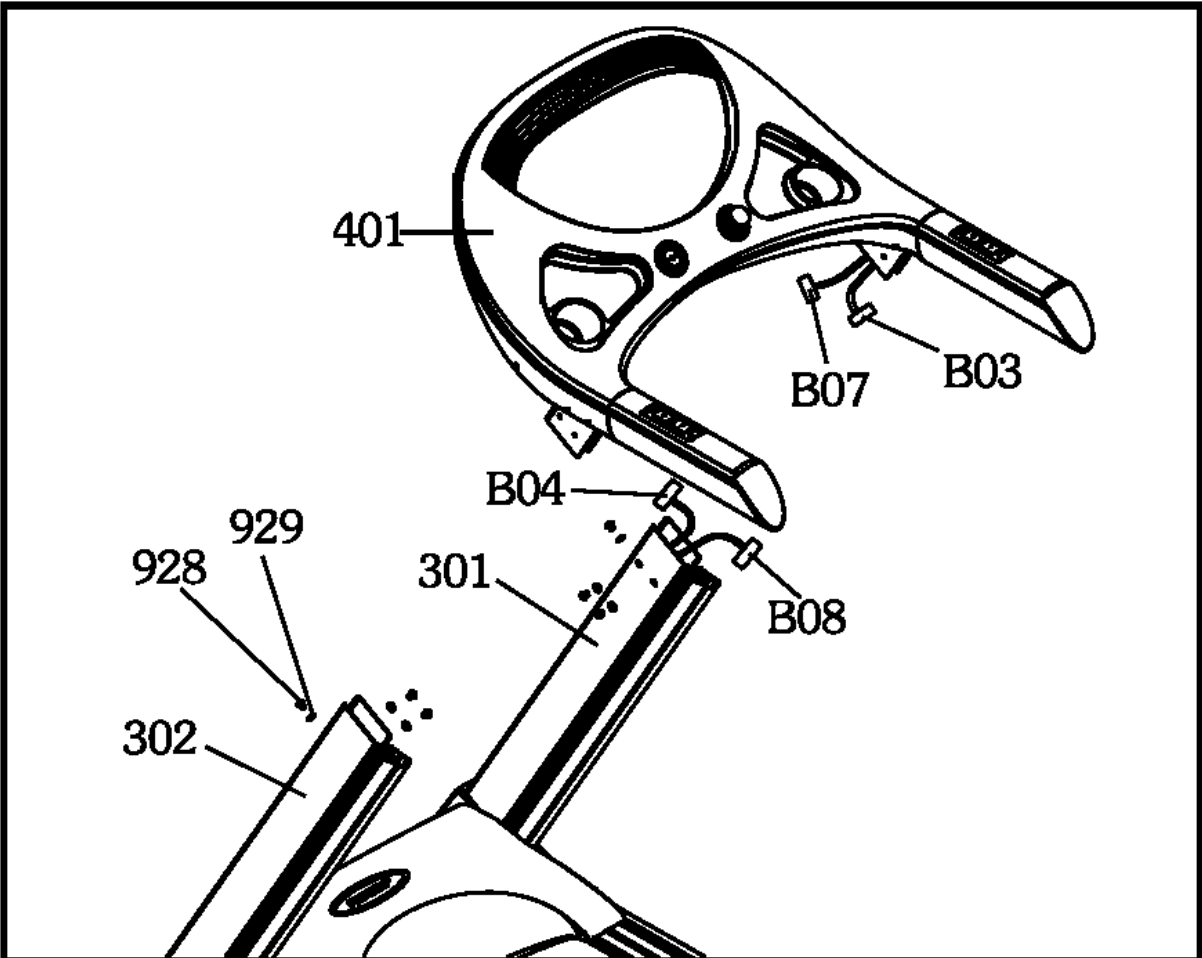


**Step 2**



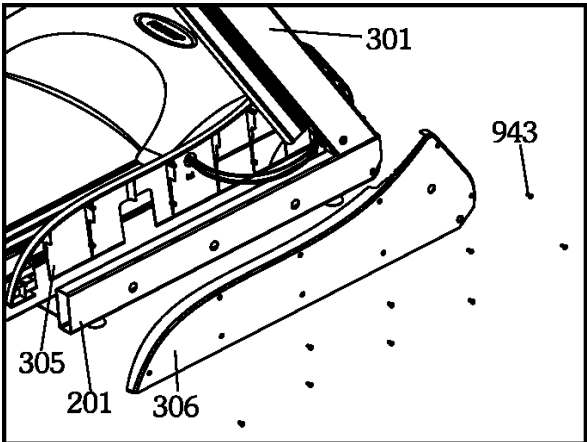


Step 3

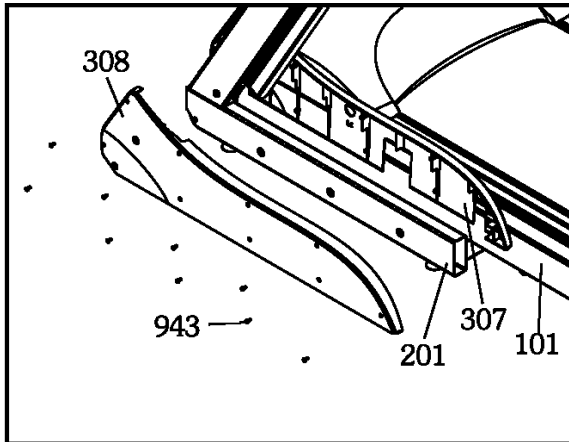


Step 4

A



B



## VIKTIG INFORMASJON

**ADVARSEL:** For å unngå brann, elektrisk støt eller annen personskade, vennligst les de følgende sikkerhetsregler før du tar tredemøllen i bruk. Det er eierens ansvar at alle brukere av tredemøllen er inneforstått med innholdet i disse sikkerhetsreglene.

Tredemøllen skal kun brukes som beskrevet i denne bruksanvisningen.

Under montering; sørg for at alle skruer og muttere sitter på rett plass og at de entrer skikkelig, før du begynner å stramme noen av dem.

Pass på at ikke strømkabelen kommer i klem under møllen, eller i bevegelige deler. Tredemøllen må ikke brukes dersom strømkabelen på noen måte er skadet.

Plasser tredemøllen på et plant underlag, med 2m. klaring bak.

Tredemøllen må ikke brukes utendørs, eller i rom med unormalt høy luftfuktighet. Det er ikke anbefalt å bruke tredemøllen i garasje, carport eller på overbygget terrasse.

Sørg for at du kun kobler tredemøllen til jordede strømuttak.

Det anbefales å benytte en underlagsmatte, for å eliminere sjansene for at gulv eller gulvbelegg tar skade i.f.m. bruk av tredemøllen.

Tredemøllen skal oppbevares tørt og frostfritt. Displayet bør aldri utsettes for direkte sollys.

Før hver bruk; påse at alle skruer og muttere er godt strammet til. Dersom det oppdages løse eller defekte deler; sørg for at ingen benytter seg av tredemøllen før den er i tilfredsstillende stand igjen.

Undersøk båndet nøye før bruk, og forsikre deg om at alle komponenter er i orden.

For din egen sikkerhet, fest alltid sikkerhetsnøkkelens line til klærne/kroppen når du trener. Om du skulle være uheldig og falle, vil nøkkelen løsne og kutte strømmen til tredemøllen.

Tredemøllen skal kun benyttes av en person av gangen.

I den grad det er mulig; unngå å bruke langermede gensere eller langbukser i polyester eller annet kunstfiber under trening. Dette kan generere statisk elektrisitet som kan skade komponentene i tredemølla eller forårsake ubehagelige støt i kontakt med stålrammen.

Ikke bruk løse klær som kan sette seg fast i drivverket. Bruk egnede sko, og pass på at de er helt rene.

Stå ikke på båndet når du starter tredemøllen.

Barn må ikke benytte tredemøllen uten tilsyn, og bør heller ikke være i nærheten når tredemøllen er i bruk av andre.

Tredemøllen bør ikke benyttes av personer med vekt over 180 kg.

Stikk aldri gjenstander inn i tredemøllen.

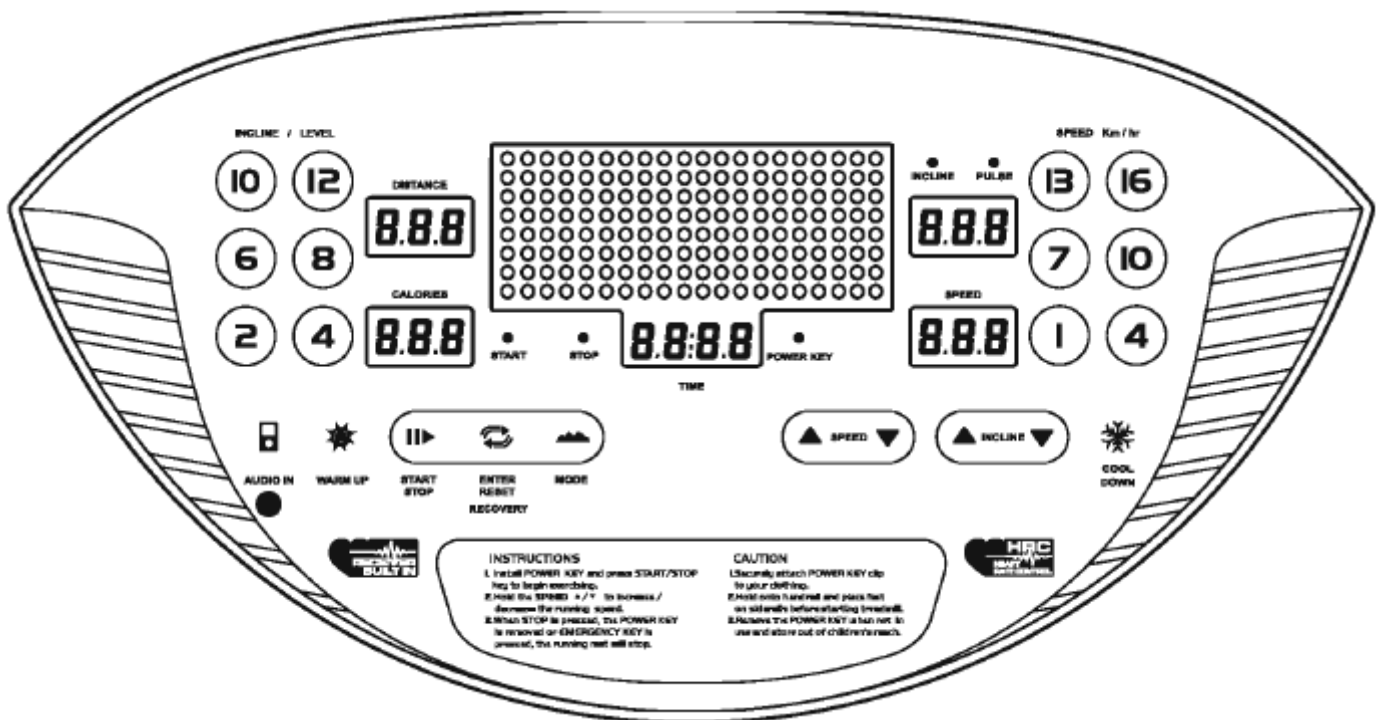
Gå aldri fra tredemøllen mens den går.

Tredemøllen bør ikke brukes i.f.m. medisinsk eller fysikalsk behandling, med mindre det er spesielt anbefalt av lege eller fysioterapeut.

Les instruksene bakerst i brukerveiledningen vedr. rengjøring og vedlikehold nøye. Å følge disse instruksene kan være avgjørende for den totale livslengden for både enkeltkomponenter og selve tredemøllen i sin helhet.

Det tas forbehold om trykkfeil i manualen.

## BRUKSANVISNING TIL COMPUTER



Modell BC-66035

### 1. FUNKSJONSKNAPPER

Det er totalt 22 knapper på computeren. Dette inkluderer av/på-knapp, knapper for hovedfunksjoner, seks hurtigvalgknapper for hastighet, og seks hurtigvalgknapper for stigning.

#### 1.1 AV/PÅ-KNAPP

Tredemøllen og computeren kan kun brukes med sikkerhetsnøkkelen koblet til computeren. Dersom denne fjernes, vil både computeren og tredemøllen slå seg av.

#### 1.2 HOVEDFUNKSJONSKNAPPER

##### 1.2.1. WARM UP (Oppvarming)

Dette er et program med varighet på fem minutter. Skru på apparatet og trykk denne knappen for å gå inn i oppvarmingsprogrammet. Løpebåndet vil begynne å bevege seg umiddelbart etterpå. Det anbefales at du benytter deg av dette oppvarmingsprogrammet før du begir deg ut på en treningsøkt ettersom oppvarming forbereder kroppen din på hardere trening.

##### 1.2.2. START / STOP (Start / stopp)

Trykk denne knappen for å starte eller stanse treningsøkten.

### 1.2.3. ENTER (Bekreft)

- a) Når løpebåndet står stille, kan du trykke denne knappen for å velge en forhåndsinnstilt treningsøkt fra følgende liste:  
P1 ~ P9, U1, U2, 60% MAX H.R.C og 85% MAX H.R.C.
- b) Når du skriver inn informasjon, trykk denne knappen for å bekrefte valgene dine for TIME (tid), DISTANCE (distanse), CALORIE (kalorier) og TARGET HEART RATE (Målverdi for hjerterytme).
- c) Når du lager en hastighetsprofil, trykk denne knappen for å bekrefte profilene for hvert segment i programmene U1 og U2.

### 1.2.4. RESET (Nullstill)

Ønsker du å nullstille alle verdier til standardverdiene, hold denne knappen inne i to sekunder.

### 1.2.5. PULSE RECOVERY (Gjenvinningstid)

- a) Trykk denne knappen, dersom du under en økt ønsker å gå inn i rekonvalesens-funksjonen. Når du trykker denne knappen, vil tredemøllen stanse umiddelbart, så det anbefales at du holder deg fast i håndtakene og plasserer føttene dine på sideskinnene før du trykker på denne knappen.
- b) Du kan trykke knappen etter en øvelse for å sjekke din egen rekonvalesens. Programmet vil gi deg en karakter basert på avlesningene, rangert fra F1.0 til F6.0, hvor F1.0 er toppkarakter, og F6.0 er bunnkarakter. Denne funksjonen kan gi deg en pekepinn på hvilket nivå din rekonvalesens er på, og kan dermed hjelpe deg til å forbedre det gjennom trening. For å få riktig avlesning, må brukeren benytte seg av denne funksjonen umiddelbart etter treningsøkten. Etter at du har trykket knappen, grip rundt metallkontaktene. Avlesningen vil vare i ett minutt før resultatet vil vises på skjermen. Dersom du ønsker å avslutte denne funksjonen før testen er over, trykk knappen igjen for å avslutte.

### 1.2.6. MODE

Trykk denne knappen for å velge en funksjon fra følgende liste:  
MANUAL, P1 ~ P9, U1, U2, 60% MAX H.R.C og 85% MAX H.R.C.

### 1.2.7. SPEED +/- (Hastighet +/-)

- a) I innstillingsmodus, kan du trykke disse knappene for å øke eller redusere verdier for tid, distanse, kalorier og målverdier.
- b) Under en øvelse kan du trykke disse knappene for å øke eller senke hastigheten med 0,5 km/t (1 mph) pr steg. Hold knappen inne i mer enn to sekunder for å forandre hastigheten hurtigere.
- c) I programmene U1 og U2 trykk disse knappene for å stille inn verdier for profilsegmentene i hastighetsprogrammet.

### 1.2.8. INCLINE +/- (Stigning +/-)

Trykk disse knappene for å øke eller redusere stigningsnivået på løpebåndet.

### 1.2.9. COOLDOWN (Nedtrapping)

Trykk denne knappen under hvilken som helst øvelse, unntatt WARM UP, for å gå inn i nedtrappingsmodusen. Dette programmet varer i fem minutter, og den gjenværende tiden i programmet vil vises på skjermen. Det anbefales at du benytter deg av denne funksjonen før du avslutter treningsøkten. Nedtrappingsøkten hjelper for blodsirkulasjonen og bringer oksygen og næring som musklene trenger etter hovedøkten.

### 1.2.10. QUICK INCLINE (Snarveier, stigning)

På panelet finner du seks snarveier for stigning. Du kan når som helst under trening trykke på en av disse knappene for å umiddelbart forandre stigningen til ønsket nivå. Disse knappene kan ikke benyttes under programmene for oppvarming og nedtrapping.

### 1.2.11. QUICK SPEED (Snarveier, hastighet)

På panelet finner du seks snarveier for hastighet. Du kan når som helst under trening trykke på en av disse knappene for å umiddelbart forandre hastigheten til ønsket nivå. Disse knappene kan ikke benyttes under programmene for oppvarming og nedtrapping.

## 2. SKJERM FOR PROGRAMPROFILER

Viser profiler for følgende programmer: MANUAL, P1~P9, U1, U2, 60% MAX H.R.C. og 85% MAX H.R.C.

Profilene for MANUAL, P1, P2, P3, P4, P5, U1 og U2 er hastighetsbaserte profiler. Profilene for P6, P7, P8, P9, 60% MAX H.R.C. og 85% MAX H.R.C. er stigningsbaserte profiler.

Hver profil er delt inn i 20 segmenter, hvis standard varighet er på 30 sekunder.

Dersom du stiller inn en totaltid på treningsøkten, vil varigheten av hvert segment være total tid dividert på 20.

## 2. SKJERM FOR TIDTAKING

Denne skjermen viser varigheten på treningsøkten.

Dersom du ikke stiller inn en varighet på økten, vil skjermen telle opp fra 0:00. Maks verdi er 99:59.

Dersom du ønsker å stille inn en satt treningstid, trykker du SPEED+ eller SPEED- under innstillingsmodus. Skalaen er mellom 10:00 og 99:00, med ett minutts økning pr steg. Når du har stilt inn ønsket treningstid, vil skjermen begynne å telle ned til 0:00. Apparatet vil indikere med et pip når du har nådd målet ditt.

## 3. DISTANSESKJERMEN

Denne skjermen viser distansen du har beveget deg på løpebandet.

Dersom du ikke stiller inn en målverdi på økten, vil skjermen telle opp fra 0. Maks verdi er 999 km.

Dersom du ønsker å stille inn en satt distanse, trykker du SPEED+ eller SPEED- under innstillingsmodus. Skalaen er mellom 1.0 km og 999 km, med én kilometers økning pr steg. Når du har stilt inn ønsket distanse, vil skjermen begynne å telle ned til 0.0 km. Apparatet vil indikere med et pip når du har nådd målet ditt.

#### 4. KALORISKJERMEN

Denne skjermen viser omtrentlig hvor mange kalorier du har forbrent. Dersom du ikke stiller inn en målverdi på økten, vil skjermen telle opp fra 0. Maks verdi er 999 Kcal.

Dersom du ønsker å stille inn et satt antall kalorier du ønsker å forbrenne, trykker du SPEED+ eller SPEED- under innstillingsmodus. Skalaen er mellom 1.0 Kcal og 999 Kcal, med én kaloris økning pr steg. Når du har stilt inn ønsket målverdi, vil skjermen begynne å telle ned til 0.0 Kcal. Apparatet vil indikere med et pip når du har nådd målet ditt.

#### 5. HASTIGHETSSKJERM

2.5.1. Denne skjermen viser gjeldende hastighet på løpebåndet under bruk. Denne hastigheten kan forandres ved hjelp av SPEED+ og SPEED-.

2.5.1. Under innstilling vil denne skjermen vise maks hastighet for ønsket program. Dette kan bli justert ved å trykke SPEED+ og SPEED-.

#### 6. PULS- OG STIGNINGSSKJERM

2.6.1. Under innstillingsmodus:

a) Mens program-skjermen viser ENTER TARGET HEART RATE i følgende programmer, MANUAL, P1~P9, U1 og U2, kan du trykke SPEED+ eller SPEED- for å velge en verdi for hjerterytme som du ikke ønsker å overskride under øvelsen. Når hjerterytmen din når denne verdien, vil skjermen blinke for å informere deg om dette.

b) Mens program-vinduet viser ENTER AGE i følgende programmer, 60% MAX H.R.C. og 85% MAX H.R.C., og stignings-skjermen viser '25', kan du trykke SPEED+ og SPEED- for å stille inn din alder. Trykk deretter ENTER for å bekrefte. Etterpå vil programmet vise beskjeden ENTER H/R TARGET, og stigningsskjermen vil vise standardverdi for hjerterytmemål, og du kan så bruke SPEED+ og SPEED- for å justere dette, eller trykke ENTER for å bekrefte.

2.6.2. Under øvelse:

a) Denne skjermen viser gjeldende hjerterytme i slag pr minutt (BPM). Skalaen er fra 60 til 240 BPM.

b) Trykk INCLINE+ eller INCLINE- for at skjermen skal vise stigningsverdi i seks sekunder, før den automatisk viser hjerterytme igjen.

c) PULSMÅLINGSSYSTEMET:

Du kan måle pulsen din på to forskjellige måter: Via håndpulssensorene eller via pulsbeltet. Dersom du benytter deg av begge systemene samtidig, vil kun informasjon fra håndpulssensorene vises på skjermen.

#### 7. DRIFTSINSTRUKSJONER

##### 3.1. OPPSTART

Skru på av/på-knappen, og koble sikkerhetsnøkkelen til computeren. Alle skjermene vil lyse opp et lite øyeblikk, før du automatisk kan starte i det manuelle programmet. Trykk START/STOP for å begynne treningsøkten.

Merk: Apparatet vil ikke fungere uten at sikkerhetsnøkkelen er koblet til.

### 3.2. AVSLUTTE TRENINGSØKTEN

Trykk START/STOP-knappen, fjern nøkkelen fra apparatet, og skru av strømbryteren.

**MERK:** Fest sikkerhetsnøkkelen til treningstøyet ditt. Dette vil sikre at apparatet automatisk vil skru seg av dersom du uheldigvis skulle falle. Forsikre deg om at sikkerhetsnøkkelen er festet godt nok til tøyet ditt før du begynner økten.

### 3.3. HURTIGSTART

a) Trykk MODE for å velge et program fra følgende liste: MANUAL, P1~P9, U1 og U2.

b) Trykk START for å påbegynne treningsøkten.

**MERK:** Hjerterytmeprogrammene (60% MAX H.R.C. og 85% MAX H.R.C) er uavhengige programmer, og krever informasjon om alder og hjerterytmeverdier for å virke.

### 3.4 MANUAL (Manuell funksjon)

a) Skru på strømbryteren og koble sikkerhetsnøkkelen til computeren. Alle skjermene vil lyse opp i et øyeblikk før skjermen viser profilen til det manuelle programmet. Trykk ENTER for å bekrefte.

b) TIME vil blinke på skjermen. Trykk SPEED+ og SPEED- for å stille inn ønsket treningstid. Trykk ENTER for å bekrefte.

c) DISTANCE vil blinke på skjermen. Trykk SPEED+ og SPEED- for å stille inn ønsket distanse. Trykk ENTER for å bekrefte.

d) CALORIES vil blinke på skjermen. Trykk SPEED+ og SPEED- for å stille inn antall kalorier du ønsker å forbrenne. Trykk ENTER for å bekrefte.

e) SPEED vil blinke på skjermen. Trykk SPEED+ og SPEED- for å stille inn ønsket hastighet. Trykk ENTER for å bekrefte.

f) PULSE vil blinke på skjermen, og skjermen for programprofiler viser beskjeden ENTER TARGET HEART RATE. Trykk SPEED+ og SPEED- for å stille inn en hjerterytmeverdi du ikke ønsker å overskride under økten. Dersom du overskrider denne verdien, vil pulsskjermen blinke for å advare deg.

g) Trykk START/STOP for å påbegynne treningsøkten.

h) Du kan under hele økten justere hastigheten på programmet ved å trykke SPEED+, SPEED- eller en av de seks snarveiene for hastighet.

i) Du kan under hele økten justere stigningen på løpebåndet ved å trykke INCLINE+, INCLINE- eller en av de seks snarveiene for stigning.

**MERK:**

- Du trenger ikke stille inn disse verdiene dersom du ikke ønsker det. Trykk i så fall ENTER for å hoppe over de verdiene du ikke ønsker å stille inn.



- Dersom du ikke stiller inn verdier for TIME, DISTANCE eller CALORIES, vil disse verdiene bli talt opp fra null. Dersom du har stilt inn disse verdiene, vil de telles ned til null.
- Dersom du ikke stiller inn en verdi for hastighet, vil tredemøllen følge en standard verdi.
- Dersom du ikke stiller inn en målverdi for hjerterytme, vil du ikke påminnes dersom du overskrider en ønsket grense. I så fall vil kun din gjeldende hjerterytme bli vist på skjermen.
- Når du er ferdig med økten, vil computeren indikere med et pip før den stanser. Trykk START for å starte på nytt igjen.

### 3.5. PROGRAMMER P1 TIL P5

a) Trykk MODE for å velge en av de forhåndsinnstilte programmene P1 til P5. Trykk ENTER for å bekrefte.

b) TIME vil blinke på skjermen. Trykk SPEED+ og SPEED- for å stille inn ønsket treningstid. Trykk ENTER for å bekrefte.

c) DISTANCE vil blinke på skjermen. Trykk SPEED+ og SPEED- for å stille inn ønsket distanse. Trykk ENTER for å bekrefte.

d) CALORIES vil blinke på skjermen. Trykk SPEED+ og SPEED- for å stille inn antall kalorier du ønsker å forbrenne. Trykk ENTER for å bekrefte.

e) SPEED vil blinke på skjermen. Trykk SPEED+ og SPEED- for å stille inn ønsket hastighet. Alle søylene i hastighetsprofilen vil nå forandres med ét nivå. Maks hastighet representeres ved at en søyle ikke lenger vil økes dersom du trykker SPEED+. Minimum hastighet representeres ved at en søyle ikke lenger vil reduseres dersom du trykker SPEED-. Maks hastighet for profilen vil vises i distanseskjermen, mens minimum hastighet vil vises i hastighetsskjermen. Trykk ENTER for å bekrefte ønsket hastighetsprofil.

f) PULSE vil blinke på skjermen, og skjermen for programprofiler viser beskjeden ENTER TARGET HEART RATE. Trykk SPEED+ og SPEED- for å stille inn en hjerterytmeverdi du ikke ønsker å overskride under økten. Dersom du overskrider denne verdien, vil pulsskjermen blinke for å advare deg.

g) Trykk START/STOP for å påbegynne treningsøkten.

h) Du kan under hele økten justere hastigheten på programmet ved å trykke SPEED+, SPEED- eller en av de seks snarveiene for hastighet.

i) Du kan under hele økten justere stigningen på løpebåndet ved å trykke INCLINE+, INCLINE- eller en av de seks snarveiene for stigning.

#### MERK:

- Du trenger ikke stille inn disse verdiene dersom du ikke ønsker det. Trykk i så fall ENTER for å hoppe over de verdiene du ikke ønsker å stille inn, og trykk START for å påbegynne treningsøkten.

- Dersom du ikke stiller inn verdier for TIME, DISTANCE eller CALORIES, vil disse verdiene bli talt opp fra null. Dersom du har stilt inn disse verdiene, vil de telles ned til null.
- Dersom du ikke stiller inn en verdi for hastighet, vil tredemøllen følge en standard verdi.
- Dersom du ikke stiller inn en målverdi for hjerterytme, vil du ikke påminnes dersom du overskrider en ønsket grense. I så fall vil kun din gjeldende hjerterytme bli vist på skjermen.
- Når du er ferdig med økten, vil computeren indikere med et pip før den stanser. Trykk START for å starte på nytt igjen.

### 3.6. PROGRAMMER P6 TIL P9

a) Trykk MODE for å velge enn av de forhåndsinnstilte programmene P6 til P9. Trykk ENTER for å bekrefte.

b) TIME vil blinke på skjermen. Trykk SPEED+ og SPEED- for å stille inn ønsket treningstid. Trykk ENTER for å bekrefte.

c) DISTANCE vil blinke på skjermen. Trykk SPEED+ og SPEED- for å stille inn ønsket distanse. Trykk ENTER for å bekrefte.

d) CALORIES vil blinke på skjermen. Trykk SPEED+ og SPEED- for å stille inn antall kalorier du ønsker å forbrenne. Trykk ENTER for å bekrefte.

e) Skjermen for PULSE & INCLINE vil blinke. Trykk SPEED+ og SPEED- for å stille inn ønsket stigning. Alle søylene i stigningsprofilen vil nå forandres med ett nivå. Maks stigning representeres ved at en søyle ikke lenger vil økes dersom du trykker SPEED+. Minimum stigning representeres ved at en søyle ikke lenger vil reduseres dersom du trykker SPEED-. Maks stigning for profilen vil vises i kaloriskjermen, mens minimum stigning vil vises i puls/stignings-skjermen. Trykk ENTER for å bekrefte ønsket stigningsprofil.

f) PULSE vil blinke på skjermen, og skjermen for programprofiler viser beskjeden ENTER TARGET HEART RATE. Trykk SPEED+ og SPEED- for å stille inn en hjerterytmeverdi du ikke ønsker å overskride under økten. Dersom du overskrider denne verdien, vil pulsskjermen blinke for å advare deg.

g) Trykk START/STOP for å påbegynne treningsøkten.

h) Du kan under hele økten justere hastigheten på programmet ved å trykke SPEED+, SPEED- eller en av de seks snarveiene for hastighet.

i) Du kan under hele økten justere stigningen på løpebåndet ved å trykke INCLINE+, INCLINE- eller en av de seks snarveiene for stigning.

#### MERK:

- Du trenger ikke stille inn disse verdiene dersom du ikke ønsker det. Trykk i så fall ENTER for å hoppe over de verdiene du ikke ønsker å stille inn, og trykk START for å påbegynne treningsøkten.

- Dersom du ikke stiller inn verdier for TIME, DISTANCE eller CALORIES, vil disse verdiene bli talt opp fra null. Dersom du har stilt inn disse verdiene, vil de telles ned til null.
- Dersom du ikke stiller inn en målverdi for hjerterytme, vil du ikke påminnes dersom du overskrider en ønsket grense. I så fall vil kun din gjeldende hjerterytme bli vist på skjermen.

### 3.7. BRUKERINNSTILTE PROGRAMMER, U1~U2

- Trykk MODE for å velge enten U1 eller U2. Trykk ENTER for å bekrefte.
- TIME vil blinke på skjermen. Trykk SPEED+ og SPEED- for å stille inn ønsket treningstid. Trykk ENTER for å bekrefte.
- DISTANCE vil blinke på skjermen. Trykk SPEED+ og SPEED- for å stille inn ønsket distanse. Trykk ENTER for å bekrefte.
- CALORIES vil blinke på skjermen. Trykk SPEED+ og SPEED- for å stille inn antall kalorier du ønsker å forbrenne. Trykk ENTER for å bekrefte.
- SPEED-skjermens første kolonne vil så blinke. Trykk SPEED+ og SPEED- for å stille inn ønsket hastighet i første segment. Trykk ENTER for å bekrefte.
- SPEED-skjermens andre kolonne vil så blinke. Trykk SPEED+ og SPEED- for å stille inn ønsket hastighet i andre segment. Trykk ENTER for å bekrefte. Gjenta dette til du har stilt inn en hastighet for alle segmentene.
- PULSE vil blinke på skjermen, og skjermen for programprofiler viser beskjeden ENTER TARGET HEART RATE. Trykk SPEED+ og SPEED- for å stille inn en hjerterytmeverdi du ikke ønsker å overskride under økten. Dersom du overskrider denne verdien, vil pulsskjermen blinke for å advare deg.
- Trykk START/STOP for å påbegynne treningsøkten.
- Du kan under hele økten justere hastigheten på programmet ved å trykke SPEED+, SPEED- eller en av de seks snarveiene for hastighet.
- Du kan under hele økten justere stigningen på løpebåndet ved å trykke INCLINE+, INCLINE- eller en av de seks snarveiene for stigning.  
MERK:
  - Du trenger ikke stille inn disse verdiene dersom du ikke ønsker det. Trykk i så fall ENTER for å hoppe over de verdiene du ikke ønsker å stille inn, og trykk START for å påbegynne treningsøkten.
  - Dersom du ikke stiller inn verdier for TIME, DISTANCE eller CALORIES, vil disse verdiene bli talt opp fra null. Dersom du har stilt inn disse verdiene, vil de telles ned til null.
  - Dersom du ikke stiller inn en verdi for hastighet, vil tredemøllen følge en standard verdi.
  - Når du er ferdig med økten, vil computeren indikere med et pip før den stanser. Trykk START for å starte på nytt igjen.

### 3.8. HJERTERYTMENPROGRAMMER

- a) Trykk MODE for å velge en av hjerterytmeprogrammene (60% MAX H.R.C. eller 85% MAX H.R.C.).
- b) Skjermen for programprofiler vil nå vise beskjeden ENTER AGE, og PULSE-skjermen vil vise '25' som er standardalderen. Du kan velge en alder fra 10 til 99 år. Trykk SPEED+ eller SPEED- for å stille inn din alder. Trykk ENTER for å bekrefte ditt valg.
- c) Skjermen for programprofiler vil nå vise beskjeden ENTER H/R TARGET, og hjerterytmen din vil vises på PULSE-skjermen. Dersom denne verdien er ønsket, trykk ENTER for å bekrefte. Dersom du ønsker en annen verdi, bruk SPEED+ og SPEED- for å velge den hjerterytmen du ønsker å ha som øvre grense. Trykk ENTER for å bekrefte.
- d) TIME vil blinke på skjermen. Trykk SPEED+ og SPEED- for å stille inn ønsket treningstid. Trykk ENTER for å bekrefte.
- e) DISTANCE vil blinke på skjermen. Trykk SPEED+ og SPEED- for å stille inn ønsket distanse. Trykk ENTER for å bekrefte.
- f) CALORIES vil blinke på skjermen. Trykk SPEED+ og SPEED- for å stille inn antall kalorier du ønsker å forbrenne. Trykk ENTER for å bekrefte.
- h) Trykk START/STOP for å påbegynne treningsøkten.
- g) Du kan under hele økten justere hastigheten på programmet ved å trykke SPEED+, SPEED- eller en av de seks snarveiene for hastighet. Tredemøllen vil automatisk forandre stigningen på løpebåndet for å holde hjerterytmen din nær den forhåndsbestemte verdien.

Computeren vil sjekke hjerterytmen din opp mot den forhåndsbestemte verdien hvert 30. sekund. Dersom hjerterytmen din er 5 BPM under målverdien, vil stigningen automatisk justeres opp ett nivå. Ligger den over målverdien, vil stigningen automatisk justeres ned ett nivå. Dersom computeren ikke mottar signaler fra pulsbeltet, vil du bli påminnet om dette hvert halve minutt.

Dersom du ønsker å hoppe over innstillingsfunksjonen, kan du bare trykke ENTER. Du trenger ikke stille inn verdier for alle innstillingene dersom du ikke ønsker det. Du kan velge én, to eller alle.

#### MERK:

- Disse programmene vil ikke fungere dersom du ikke stiller inn verdier for alder (AGE) eller hjerterytme (H/R TARGET).
- Dersom du ikke stiller inn verdier for TIME, DISTANCE eller CALORIES, vil disse verdiene bli talt opp fra null. Dersom du har stilt inn disse verdiene, vil de telles ned til null.
- Når du er ferdig med økten, vil computeren indikere med et pip før den stanser. Trykk START for å starte på nytt igjen.

### 8. LYD

Koble din iPod/mp3-spiller til computeren ved å benytte deg av AUDIO IN inntaket.

## FEILMELDINGER OG FEILSØK

**E1:** Denne feilmeldingen indikerer at det er gått over femten sekunder siden forrige gang computeren har mottatt signaler.

Vennligst sjekk alle ledninger og koblinger, og legg merke til om koblepinnene er bøyd.

Kontakt din forhandler.

**E2:** Denne feilmeldingen indikerer problemer med EEPROM IC-brikken. Dette vil si at enten ID-koden er feil, eller informasjonen på IC-brikken er feil.

Kontakt din forhandler for ny computer.

**E3:** Denne feilmeldingen indikerer at VR-verdien ikke har forandret seg de siste fem sekundene.

1. Sjekk ved å holde inne START, SPEED+ og SPEED- samtidig.
2. Sjekk alle ledninger og koblinger for skader.
3. Sjekk om sikringen er gått på stigningskontrolleren.
4. Kontakt din forhandler for å skifte ut computer eller MCB. Test så apparatet igjen.

**E4:** Avvikende signaler fra sensor i heve- og senkemotoren.

1. Kontakt din forhandler.

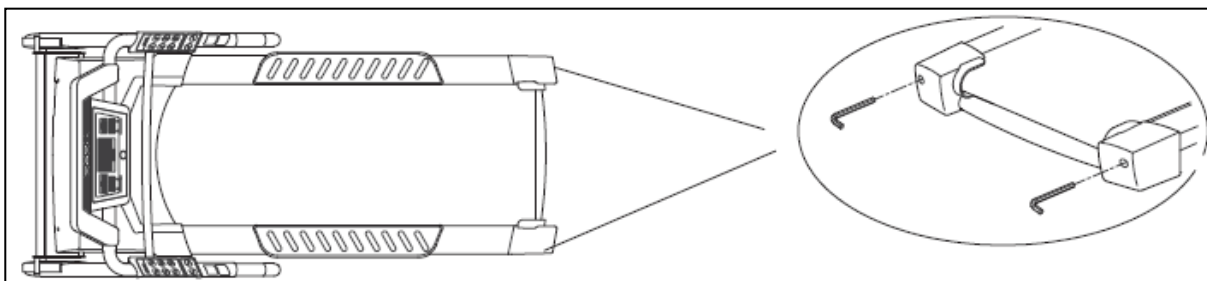
## JUSTERING AV LØPEBÅNDET

Sentrering og riktig stramming av løpebåndet er viktig for levetiden. Båndet er korrekt justert fra fabrikken, men faktorer som transport, ujevne gulv og lignende kan føre til at båndet "vandrer" til en av sidene, og skades ved at det skrubber mot sidelistene eller rammen. For å stille båndet tilbake, vennligst følg instruksjonene under.

- **Løpebånd som beveger seg mot en av kantene:** Finn justeringsskruene bakerst på tredemøllen (se illustrasjon). Sett båndet i bevegelse (3-6 km/t) Bruk en Umbraco-nøkkel for å justere den bakre valsen i lengderetning, og følg med på løpebåndet når det beveger seg sidelengs. Løpebåndet vil alltid trekke over til den siden der det er slakkest. Dvs. at dersom du justerer valsens venstre side nærmere deg (ved å skru venstre skru *med* klokken), vil båndet bevege seg mot høyre. Vær oppmerksom på at du ikke skrur for mye ved hvert justeringsforsøk. Som regel vil 1/2 eller 1 omdreining være tilstrekkelig. Er ikke resultatet optimalt gjentas prosedyren til båndet går rett.
- **Løpebånd som glipper:** Årsakene til at båndet glipper kan være mange: Dersom det er for stramt kan drivreimen spinne på den fremre valsen. Er båndet for slakt, vil selve båndet spinne på valsene. Er løpeplaten smurt for mye, kan båndet gli på valsene, og er platen for lite smurt kan båndet henge igjen p.g.a. for mye friksjon (se instruks for smøring på neste side). Benytt de samme justeringsskruene som ved sentrering for å stramme eller slakke på båndet. Vær oppmerksom på at du skrur samme antall omdreininger på hver side, ellers vil båndet bevege seg sidelengs.

### ADVARSEL!

**Ikke stram båndet for mye, dette vil føre til økt slitasje på bånd og valselagre!**



Illustrasjonstegning:

Høyre og venstre justeringsskrue er plassert bakerst på tredemøllen.

## RENGJØRING

Rutinemessig renhold vil bidra til at levetiden på apparatet forlenges.

### VIKTIG

**For å forhindre elektrisk støt, sørg alltid for å trekke ut kontakten fra veggen før du rengjør møllen.**

- **Etter hver treningsøkt:** Tørk av computeren og andre overflater med et tørt håndkle for å fjerne svette og annen fuktighet.
- **Ukentlig:** Smuss og støv fra skoene vil til slutt trenge inn under løpebåndet. Tørk av løpeplaten med et kjøkkenpapir og vurder om det er behov for ytterligere smøring (se egen instruks nedenfor). Støvsug under selve tredemøllen en gang i uken

### VIKTIG

Bruk aldri slipemidler eller løsemidler for å rengjøre tredemøllen.

## SMØRING AV LØPEPLATEN

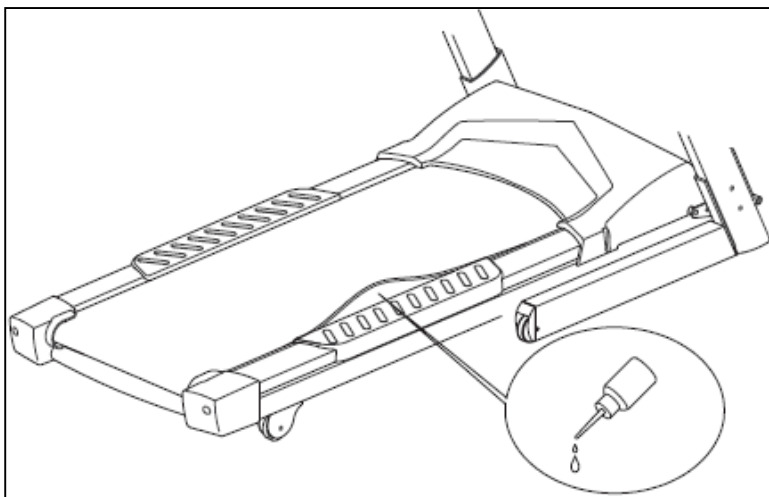
Løpebåndet kommer ferdig smurt og justert fra fabrikken. Allikevel bør løpeplaten holdes under oppsyn for å fjerne støv og smuss ved behov. Tredemøllen skal normalt ikke behøve å smøres i.l.a. de første 250 brukstimer. Etter dette smøres løpeplaten ved behov. Behovet avhenger av en rekke faktorer som luftfuktighet, støv, temperatur, temperatursvingninger og selvsagt antall brukstimer.

For å smøre løpeplaten, følg instruksene nedenfor.

**VIKTIG! Bruk bare silikon-baserte smøremidler. LØPEBÅNDET MÅ IKKE SMØRES MED SPRIT- ELLER OLJEBASERTE SMØREMITLER!**

### Smøring av løpeplate og løpebånd:

1. Posisjoner løpebåndet slik at sømmen er plassert på toppen, og midt på løpeplaten.
2. Løft løpebåndet litt opp fra platen ved fremre valse. Slakk litt på båndet om nødvendig. Legg en tynn stripe smøremiddel tvers over platen, ca. 50 cm. fra fremre valse.
3. Gjenta prosedyren ca. 50cm. fra bakre valse
4. Gå på tredemøllen ved lav hastighet (2-4 km/t) i ca. 1 minutt for å fordele smøringen jevnt.



Riktig smøring av løpebåndet er viktig for å oppnå minimal friksjon mellom bånd og plate. For mye friksjon vil føre til opphopning av statisk elektrisitet. Dette kan gi ubehagelige støt i kontakt med metallrammen, og også føre til skade på elektronikk i styrekort og computer.

## GARANTIBESTEMMELSER FOR BEDRIFTSMARKEDET ABICILA STUDIO PRODUKTER

Garantien gjelder produkter plassert i trimrom som er åpent for en tydelig avgrenset gruppe. Eksempler på en slik avgrenset brukergruppe kan være medlemmer i et idrettslag, ansatte ved en bedrift, gjester på et hotell eller lignende.

Garantien gjelder ikke dersom apparatene er plassert i et miljø der brukeren betaler utelukkende for bruken av apparatene, slik som eksempelvis små helsestudioer. Produktene er beregnet til å tåle inntil 8 timers bruk pr. dag. Overdreven bruk ansees som feil anvendelse og kan medføre tap av reklamasjonsrett og bortfall av garanti. Maks vektbelastning for apparatene vil variere, og er spesifisert i produktinformasjonen til hver enkelt modell.

Garantien omfatter **Slitedeler**, **Andre utskiftbare komponenter** og **Konstruksjon/rammeverk**.

Med **Slitedeler** menes deler som man ved normal bruk vil måtte påregne og bytte ut med jevne mellomrom. Herunder sorterer deler som bremseklosser, trinser, vaiere, justeringsskruer kulelager, strikker, fjærer og lignende. For bedriftsmarkedet gis det 6 mnd. garanti på disse delene.

Med **Andre utskiftbare komponenter** menes alle andre løse deler som finnes på apparatene. Eksempler på slike deler kan være seteputer, polstringer, pedaler, treningscomputere og annen elektronikk. På denne typen deler gis det 1 års garanti, forutsatt at de ikke er utsatt for unormal ytre påvirkning.

Unntatt fra denne kategorien er motorer til tredemøller. For alle tredemøllemotorer gis det 3 års garanti, forutsatt at de ikke er utsatt for unormal ytre påvirkning eller unødvendig slitasje gjennom manglende vedlikehold.

Med **Konstruksjonsdeler / rammeverk** menes hovedbestanddelene i treningsapparatet, dvs. stålkonstruksjoner og tilhørende sveisesømmer. På denne typen deler gis det minimum 10 års garanti. Lengre garantier/livstidsgarantier vil evt. være spesifisert på hvert enkelt produkt.

Bestemmelsene gjelder Abilica Studio produktene og Tunturi Light commercial produktene. Dersom det plasseres ut produkter utenfor dette sortimentet i bedriftsmarkedet, vil dette regnes som feilbruk og følgelig medføre tap av reklamasjonsrett. Evt. mangler ved produktene vil imidlertid alltid behandles i tråd med kjøpslovens bestemmelser.

Bestemmelsene gjelder bedriftskunder. Dersom produktet er i privat eie, og kun brukt i private husholdninger, er det selvsagt de lovfestede rettighetene i Forbrukerkjøpsloven som gjelder.





## **VIKTIG VEDRØRENDE SERVICE**

Om det skulle oppstå problemer av noe slag, ber vi dere kontakte Mylna servicesenter. Her sitter det konsulenter med spesiell kompetanse til å hjelpe deg med spørsmål rundt produktet, montering eller feil og mangler. Du kan også se på hjemmesiden [www.mylناسport.no/service](http://www.mylناسport.no/service). Her vil det ligge mye nyttig informasjon rundt produktene.

**VI ØNSKER AT DU SKAL KONTAKTE OSS FØR DU EVENTUELT GÅR TILBAKE TIL BUTIKKEN MED PRODUKTET:**

Kundeservice: 32 27 27 27 (Danmark +45 – 70 24 18 60)

Når du kontakter oss bør du ha denne brukerveiledningen tilgjengelig.

## **BESTILLING AV RESERVEDELER:**

Kontakt eller skriv til:

Kundeservice: 32 27 27 27 (Danmark +45 – 70 24 18 60)

Mail: [service@mylnاسport.no](mailto:service@mylnاسport.no)

Når du bestiller reservedeler er det viktig at du tar med følgende informasjon:

- Modellnummeret på produktet.
- Navnet på produktet.
- Serienummeret på produktet.
- Nummeret på reservedelene (se deletegning og deleliste lengst frem i manualen)

**WARNING:** För att undvika brand, elstöt eller annan personskada, läs igenom de följande säkerhetsföreskrifterna innan du börjar använda löpbandet. Det är ägarens ansvar att alla som använder löpbandet har förstått innehåller i dessa säkerhetsföreskrifter.

Löpbandet får endast användas enligt beskrivningen i denna bruksanvisning.

Vid montering: se till att alla skruvar och muttrar sitter på rätt plats och att de är ordentligt införda innan du börjar spänna dem.

Se till att el-kabeln inte kommer i klem under ramen eller i rörlige delar. Löpbandet får inte användas om el-kabeln er skadat på något sätt.

Placera träningsredskapet på ett plant underlag, med 2 m fritt utrymme bakom.

Träningsredskapet får inte användas utomhus eller i rum med onormalt hög luftfuktighet. Du rekommenderas inte att använda träningsredskapet i ett garage, en carport eller på en överbyggd terrass.

Träningsredskapet får endast anslutas till jordade eluttag.

Du rekommenderas att använda en underlagsmatta för att eliminera risken för att golv eller golvbeläggningen tar skada då träningsredskapet används.

Träningsredskapet ska förvaras torrt och frostfritt. Displayen bör aldrig utsättas för direkt solljus.

Före varje användningstillfälle: kontrollera att alla skruvar och muttrar är ordentligt åtdragna. Om du upptäcker lösa eller defekta delar: se till att ingen använder träningsredskapet förrän det befinner sig i tillfredsställande skick igen.

Undersök löpmattan noga före användning och kontrollera att alla komponenter är felfria.

För din egen säkerhets skull, fäst alltid säkerhetsnyckelns snöre vid kläderna/kroppen när du tränar. Om du skulle ha oturen att ramla, lossnar nyckeln och bryter strömmen till träningsredskapet.

Endast en person åt gången får använda träningsredskapet.

Undvik om möjligt långärmade tröjor eller långbyxor i polyester eller annat konstfiber under träning. De kan generera statisk elektricitet som kan skada träningsredskapets komponenter eller ge en obehaglig stöt vid kontakt med stålramen.

Använd inte löst sittande kläder som kan fastna i rörliga delar. Bär lämpliga och helt rena skor.

Stå inte på löpmattan när du startar löpbandet.

Barn får inte använda träningsredskapet utan tillsyn, och bör inte heller befinna sig i närheten när någon annan använder träningsredskapet.

Träningsredskapet bör inte användas av personer som väger över 180 kg.

Stoppa aldrig in föremål i löpbandet.

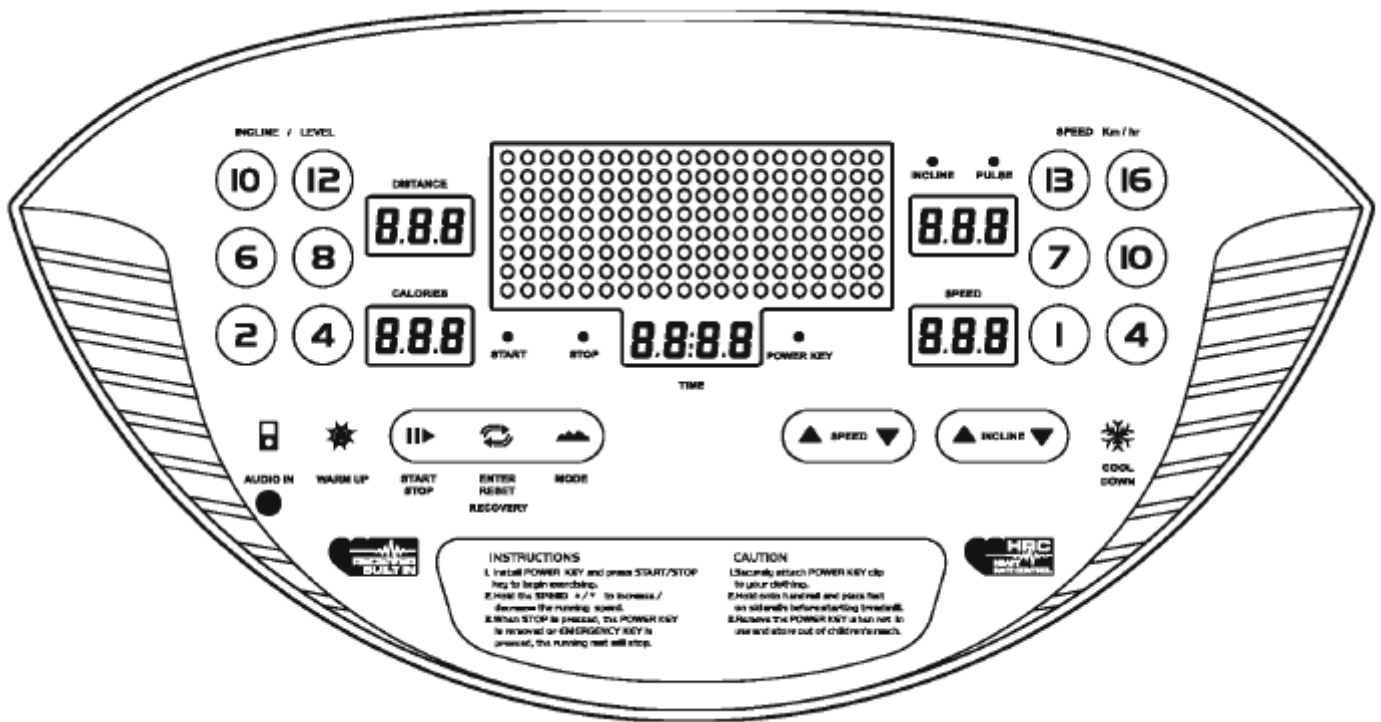
Lämna aldrig löpbandet medan det är igång

Träningsredskapet bör inte användas i samband med medicinsk eller fysiologisk behandling, såvida inte detta ordinerats specifikt av läkare eller fysioterapeut.

Läs noga igenom instruktionerna längst bak i bruksanvisningen angående rengöring och underhåll. Att följa dessa instruktioner kan vara avgörande för den totala livslängden för både enskilda komponenter och löpbandet i dess helhet.

Vi förbehåller oss eventuella tryckfel i bruksanvisningen.

## BETJÄNING AV DATORN



Modell BC-66035

### FUNKTIONSKNAPPAR

Det finns sammanlagt 22 knappar på datorn. Dessa inkluderar på/av-knapp, knappar för huvudfunktioner, sex snabbvalsknappar för hastighet, och sex snabbvalsknappar för stigning.

#### 1.1

##### AV/PÅ-KNAPP

Löpbandet och datorn kan endast användas när säkerhetsnyckeln är ansluten till datorn. Om nyckeln tas bort stängs både datorn och löpbandet av.

##### HUVUDFUNKTIONSKNAPPAR

##### 1.2.1. WARM UP (uppvärmning)

Detta program är fem minuter långt. Sätt på apparaten och tryck på denna knapp för att starta uppvärmningsprogrammet. Löpbandet börjar genast att röra på sig. Du rekommenderas att använda uppvärmningsprogrammet innan du påbörjar ett träningspass, eftersom uppvärmningen förbereder din kropp inför hårdare träning.

##### 1.2.2. START / STOP (start/stopp)

Tryck på denna knapp för att starta eller stoppa träningspasset.

##### 1.2.3. ENTER (bekräfta)

a) När löpbandet står stilla kan du trycka på denna knapp för att välja ett förinställt träningspass från följande lista:

P1 ~ P9, U1, U2, 60 % MAX H.R.C och 85 % MAX H.R.C.

- b) När du skrivit in information ska du trycka på denna knapp för att bekräfta dina val för TIME (tid), DISTANCE (distans), CALORIE (kalorier) och TARGET HEART RATE (målvärde för hjärtrytm).
- c) När du skapar en hastighetsprofil, tryck på denna knapp för att bekräfta profilerna för varje segment i programmen U1 och U2.

#### 1.2.4. RESET (nollställ)

Om du vill nollställa alla värden till standardvärden ska du hålla in denna knapp i två sekunder.

#### 1.2.5. PULSE RECOVERY (återhämtningstid)

- a) Tryck på denna knapp om du vill öppna återhämtningsfunktionen under ett träningspass. När du trycker på denna knapp stoppar löpbandet omedelbart, och därför rekommenderas du att hålla fast i handtagen och placera dina fötter på sidoskenorna innan du trycker på denna knapp.
- b) Du kan trycka på knappen efter en övning för att kontrollera din egen återhämtning. Programmet visar ett betyg baserat på avläsningarna, rangordnad från F1.0 till F6.0, där F1.0 är toppbetyg och F6.0 är bottenbetyg. Denna funktion kan ge dig en fingervisning om på vilken nivå din återhämtning befinner sig, och därmed hjälpa dig att förbättra den genom träning. För att få fram en korrekt avläsning måste du använda denna funktion omedelbart efter träningspasset. När du har tryckt på knappen ska du fatta tag runt metallkontaktarna. Det dröjer en minut innan avläsningsresultatet visas på skärmen. Om du vill avbryta funktionen innan testet är klart, tryck en gång till på knappen för att avsluta.

#### 1.2.6. MODE (läge)

Tryck på denna knapp för att välja en funktion från följande lista:  
MANUAL, P1 ~ P9, U1, U2, 60 % MAX H.R.C och 85 % MAX H.R.C.

#### 1.2.7. SPEED +/- (hastighet +/-)

- a) I inställningsläget kan du trycka på dessa knappar för att öka eller minska värdena för tid, distans, kalorier och målvärden.
- b) I inställningsläget kan du trycka på dessa knappar för att öka eller minska hastigheten med 0,5 km/t (1 mph) per steg. Håll in knappen i mer än två sekunder för att ändra hastighet snabbare.
- c) I programmen U1 och U2 kan du trycka på dessa knappar för att ställa in värden för profilsegmenten i hastighetsprogrammet.

#### 1.2.8. INCLINE +/- (stigning +/-)

Tryck på dessa knappar för att öka eller minska stigningsnivån på löpbandet.

#### 1.2.9. COOLDOWN (nertrappning)

Tryck på denna knapp under vilken som helst övning, med undantag för WARM UP (uppvärmning) för att gå in i nertrappningsläget. Detta program varar i fem minuter, och den återstående programtiden visas på skärmen. Du rekommenderas att använda denna funktion innan du avslutar träningspasset. Nertrappningen främjar blodcirkulationen och för med sig syre och näring som musklerna behöver efter det huvudsakliga träningspasset.

#### 1.2.10. QUICK INCLINE (genväg, stigning)

På panelen hittar du sex genvägar för stigning. Du kan när som helst under träningen trycka på en av dessa knappar för att omedelbart ändra stigningen till önskad nivå. Dessa knappar kan inte användas under programmen för uppvärmning och nertrappning.

#### 1.2.11. QUICK SPEED (genväg, hastighet)

På panelen hittar du sex genvägar för hastighet. Du kan när som helst under träningen trycka på en av dessa knappar för att omedelbart ändra hastigheten till önskad nivå. Dessa knappar kan inte användas under programmen för uppvärmning och nertrappning.

### SKÄRMAR

#### SKÄRM FÖR PROGRAMPROFILER

Visar profiler för följande program: MANUAL, P1~P9, U1, U2, 60% MAX H.R.C. och 85 % MAX H.R.C.

Profilerna för MANUAL, P1, P2, P3, P4, P5, U1 och U2 är hastighetsbaserade profiler.

Profilerna för P6, P7, P8, P9, 60 % MAX H.R.C. och 85 % MAX H.R.C. är stigningsbaserade profiler.

Varje profil är indelad i 20 segment, vars standardlängd är 30 sekunder. Om du ställer in en totaltid för träningspasset, kommer längden för varje segment att vara den sammanlagda tiden delat med 20.

#### SKÄRM FÖR TIDTAGNING

Denna skärm visar träningspassets längd.

Om du inte ställer in en längd för träningspasset, räknas det upp från 0:00.

Om du vill ställa in en viss träningstid, trycker du på SPEED+ eller SPEED- i inställningsläget. Skalan är mellan 10:00 och 99:00, med en minuts ökning per steg. När du har ställt in önskad träningstid, börjar skärmen räkna ner till 0:00. Apparaten avger en ljudsignal när du har nått ditt mål.

#### DISTANSSKÄRMEN

Denna skärm visar den distans du har rört dig på löpbandet.

Om du inte ställer in ett målvärde för träningspasset, räknas det upp från 0.

Om du vill ställa in en viss distans trycker du på SPEED+ eller SPEED- i inställningsläget. Skalan är mellan 1,0 km och 999 km, med en kilometers ökning per steg. När du har ställt in önskad distans börjar skärmen räkna ner till 0,0 km. Apparaten avger en ljudsignal när du har nått ditt mål.

#### KALORISKÄRMEN

Denna skärm visar ungefär hur många kalorier du har förbränt.

Om du inte ställer in ett målvärde för träningspasset, kommer skärmen att räkna upp från 0. Max. värde är 999 Kcal.

Om du vill ställa in ett visst antal kalorier trycker du på SPEED+ eller SPEED- i inställningsläget. Skalan är mellan 1,0 Kcal och 999 Kcal, med en kaloris ökning per steg. När du har ställt in önskat målvärde börjar skärmen räkna ner till 0,0 Kcal. Apparaten avger en ljudsignal när du har nått ditt mål.

## HASTIGHETSSKÄRM

2.5.1. Denna skärm visar aktuell hastighet på löpbandet under användning. Du kan ändra denna hastighet med knapparna SPEED+ och SPEED-.

2.5.2. Under inställning kommer denna skärm att visa max. hastighet för önskat program. Du kan justera detta genom att trycka på knapparna SPEED+ och SPEED-.

## 8.1. PULS- OCH STIGNINGSSKÄRM

2.6.1. I inställningsläget:

a) Medan programskärmen visar ENTER TARGET HEART RATE i programmen MANUAL, P1~P9, U1 och U2, kan du trycka på SPEED+ eller SPEED- för att välja ett värde för hjärtrytmen som du inte vill överskrida under övningen. När din hjärtrytm har nått detta värde, kommer skärmen att blinka för att informera dig om detta.

b) Medan programfönstret visar ENTER AGE i programmen 60 % MAX H.R.C. och 85% MAX H.R.C., och stigningsskärmen visar "25", kan du trycka på SPEED+ och SPEED- för att mata in din ålder. Tryck därefter på ENTER för att bekräfta. Efteråt visar programmet meddelandet ENTER H/R TARGET (ange målvärde för hjärtrytm), och stigningsskärmen visar standardvärdet för målhjärtrytm. Du kan antingen trycka på SPEED för att justera detta, eller trycka på ENTER för att bekräfta.

2.6.2. Under övning:

a) Denna skärm visar aktuell hjärtrytm i slag per minut (BPM). Skalan går från 60 till 240 BPM.

b) Tryck på INCLINE+ eller INCLINE- för att skärmen ska visa stigningsvärdet i sex sekunder, innan den automatiskt visar hjärtrytmen igen.

c) PULSMÄTNINGSSYSTEMET:

Du kan mäta din puls på två olika sätt: Via handpulssensorerna eller via pulsbältet. Om du använder dig av båda systemen samtidigt, visas endast information från handpulssensorerna på skärmen.

## 9. ANVÄNDNINGSSINSTRUKTIONER

### 3.1. START

Tryck på på/av-knappen och anslut säkerhetsnyckeln till datorn. Alla skärmar lyser upp en kort stund, innan du automatiskt kan starta med det manuella programmet. Tryck på START/STOP för att börja träningspasset.

Obs: Apparaten fungerar inte om inte säkerhetsnyckeln är ansluten.

### 3.2. AVSLUTA TRÄNINGSPASSET

Tryck på START/STOP-knappen, ta bort nyckeln från apparaten och slå ifrån strömbrytaren.

OBS: Fäst säkerhetsnyckeln vid dina träningskläder. Detta säkerställer att apparaten stängs av automatiskt om du skulle råka ramla. Kontrollera att säkerhetsnyckeln är ordentligt fäst vid dina kläder innan du påbörjar träningspasset.

### 3.3. SNABBSTART

a) Tryck på MODE (läge) för att välja ett program från följande lista: MANUAL, P1~P9, U1 och U2.

b) Tryck på START för att påbörja träningspasset.  
OBS: Hjärtrytmprogrammen (60 % MAX H.R.C. och 85 % MAX H.R.C) är fristående program, som kräver info om ålder och hjärtrytmvärden för att fungera.

#### 3.4 MANUAL (manuell funktion)

a) Sätt på strömbrytaren och anslut säkerhetsnyckeln till datorn. Alla skärmar tänds en kort stund innan skärmen visar profilen för det manuella programmet. Tryck på ENTER för att bekräfta.

b) TIME (tid) blinkar på skärmen. Tryck på SPEED+ och SPEED- för att ställa in önskad träningstid. Tryck på ENTER för att bekräfta.

c) DISTANCE (distans) blinkar på skärmen. Tryck på SPEED+ och SPEED- för att ställa in önskad distans. Tryck på ENTER för att bekräfta.

d) CALORIES (kalorier) blinkar på skärmen. Tryck på SPEED+ och SPEED- för att ställa in det antal kalorier du vill förbränna. Tryck på ENTER för att bekräfta.

e) SPEED (hastighet) blinkar på skärmen. Tryck på SPEED+ och SPEED- för att ställa in önskad hastighet. Tryck på ENTER för att bekräfta.

f) PULSE (puls) blinkar på skärmen, och skärmen för programprofiler visar meddelandet ENTER TARGET HEART RATE (ange målhjärtrytm). Tryck på SPEED+ och SPEED- för att ställa in ett hjärtrytmvärde du inte vill överskrida under träningen. Om du överskrider detta värde, kommer pulsskärmen att blinka för att varna dig.

g) Tryck på START/STOP för att börja träningspasset.

h) Du kan när som helst under träningspasset justera hastigheten för programmet genom att trycka på SPEED+, SPEED- eller en av de sex genvägarna för hastighet.

i) Du kan när som helst under träningspasset justera stigningen för löpbandet genom att trycka på INCLINE+, INCLINE- eller en av de sex genvägarna för stigning.

OBS:

- Du behöver inte ställa in dessa värden om du inte vill. Tryck på ENTER för att hoppa över de värden du inte vill ställa in.

- Om du inte ställer in värden för TIME (tid), DISTANCE (distans) eller CALORIES (kalorier), kommer dessa värden att räknas upp från noll. Om du ställer in dessa värden, kommer de att räknas ner till noll.

- Om du inte ställer in ett värde, kommer löpbandet att följa ett standardvärde.

- Om du inte ställer in ett målvärde för hjärtrytm, blir du inte påmind ifall du överskrider en önskad gräns. I så fall visas endast din hjärtrytm på skärmen.

- När du är färdig med träningspasset, avger datorn en ljudsignal innan den stoppar. Tryck START igen för att starta på nytt.



### 3.5. PROGRAM P1 TILL P5

a) Tryck på MODE (läge) för att välja ett av de förinställda programmen P1 till P5. Tryck på ENTER för att bekräfta.

b) TIME (tid) blinkar på skärmen. Tryck på SPEED+ och SPEED- för att ställa in önskad tränings tid. Tryck på ENTER för att bekräfta.

c) DISTANCE (distans) blinkar på skärmen. Tryck på SPEED+ och SPEED- för att ställa in önskad distans. Tryck på ENTER för att bekräfta.

d) CALORIES (kalorier) blinkar på skärmen. Tryck på SPEED+ och SPEED- för att ställa in det antal kalorier du vill förbränna. Tryck på ENTER för att bekräfta.

e) SPEED (hastighet) blinkar på skärmen. Tryck på SPEED+ och SPEED- för att ställa in önskad hastighet. Alla staplar i hastighetsprofilen förändras nu med en nivå.

Max. hastighet representeras genom att en stapel inte längre ökar när du trycker på SPEED+. Min. hastighet representeras genom att en stapel inte längre minskar när du trycker på SPEED-. Max. hastighet för profilen visas på distansskärmen, medan min. hastighet visas på hastighetsskärmen. Tryck på ENTER för att bekräfta önskad hastighetsprofil.

f) PULSE (puls) blinkar på skärmen, och skärmen för programprofiler visar meddelandet ENTER TARGET HEART RATE (ange målhjärtrytm). Tryck på SPEED+ och SPEED- för att ställa in ett hjärtrytmvärde du inte vill överskrida under träningen. Om du överskrider detta värde, kommer pulsskärmen att blinka för att varna dig.

g) Tryck på START/STOP för att börja träningspasset.

h) Du kan när som helst under träningspasset justera hastigheten för programmet genom att trycka på SPEED+, SPEED- eller en av de sex genvägarna för hastighet.

i) Du kan när som helst under träningspasset justera stigningen för löpbandet genom att trycka på INCLINE+, INCLINE- eller en av de sex genvägarna för stigning.

OBS:

- Du behöver inte ställa in dessa värden om du inte vill. Tryck på ENTER för att hoppa över de värden du inte vill ställa in. Tryck därefter på START för att påbörja träningspasset.

- Om du inte ställer in värden för TIME (tid), DISTANCE (distans) eller CALORIES (kalorier), kommer dessa värden att räknas upp från noll. Om du ställer in dessa värden, kommer de att räknas ner till noll.

- Om du inte ställer in ett värde för hastighet, kommer löpbandet att följa ett standardvärde.

- Om du inte ställer in ett målvärde för hjärtrytm, blir du inte påmind ifall du överskrider en önskad gräns. I sådant fall visas endast din aktuella hjärtrytm på skärmen.

- När du är färdig med träningspasset, avger datorn en ljudsignal innan den stoppar. Tryck START igen för att starta på nytt.

### 3.6. PROGRAM P6 TILL P9

a) Tryck på MODE (läge) för att välja ett av de förinställda programmen P6 till P9. Tryck på ENTER för att bekräfta.

b) TIME (tid) blinkar på skärmen. Tryck på SPEED+ och SPEED- för att ställa in önskad tränings tid. Tryck på ENTER för att bekräfta.

c) DISTANCE (distans) blinkar på skärmen. Tryck på SPEED+ och SPEED- för att ställa in önskad distans. Tryck på ENTER för att bekräfta.

d) CALORIES (kalorier) blinkar på skärmen. Tryck på SPEED+ och SPEED- för att ställa in det antal kalorier du vill förbränna. Tryck på ENTER för att bekräfta.

e) Skärmen för PULSE & INCLINE (puls & stigning) blinkar. Tryck på SPEED+ och SPEED- för att ställa in önskad stigning. Alla staplar i stigningsprofilen förändras nu med en nivå.

Max. stigning representeras genom att en stapel inte längre ökar när du trycker på SPEED+. Min. stigning representeras genom att en stapel inte längre minskar när du trycker på SPEED-. Max. stigning för profilen visas på kaloriskärmen, medan min. stigning visas på puls/stigningsskärmen. Tryck ENTER för att bekräfta önsket stigningsprofil.

f) PULSE (puls) blinkar på skärmen, och skärmen för programprofiler visar meddelandet ENTER TARGET HEART RATE (ange målhjärtrytm). Tryck på SPEED+ och SPEED- för att ställa in ett hjärtrytmvärde du inte vill överskrida under träningen. Om du överskrider detta värde, kommer pulsskärmen att blinka för att varna dig.

g) Tryck på START/STOP för att börja träningspasset.

h) Du kan när som helst under träningspasset justera hastigheten för programmet genom att trycka på SPEED+, SPEED- eller en av de sex genvägarna för hastighet.

i) Du kan när som helst under träningspasset justera stigningen för löpbandet genom att trycka på INCLINE+, INCLINE- eller en av de sex genvägarna för stigning.

OBS:

- Du behöver inte ställa in dessa värden om du inte vill. Tryck på ENTER för att hoppa över de värden du inte vill ställa in. Tryck därefter på START för att påbörja träningspasset.

- Om du inte ställer in värden för TIME (tid), DISTANCE (distans) eller CALORIES (kalorier), kommer dessa värden att räknas upp från noll. Om du ställer in dessa värden, kommer de att räknas ner till noll.

- Om du inte ställer in ett värde för stigning, kommer löpbandet att följa ett standardvärde.

- Om du inte ställer in ett målvärde för hjärtrytm, blir du inte påmind ifall du överskrider en önskad gräns. I sådant fall visas endast din aktuella hjärtrytm på skärmen.

- När du är färdig med träningspasset, avger datorn en ljudsignal innan den stoppar. Tryck START igen för att starta på nytt.

### 3.7. ANVÄNDARINSTÄLLDA PROGRAM, U1~U2

- b) Tryck på MODE för att välja antingen U1 eller U2. Tryck på ENTER för att bekräfta.
- e) TIME (tid) blinkar på skärmen. Tryck på SPEED+ och SPEED- för att ställa in önskad träningstid. Tryck på ENTER för att bekräfta.
- c) DISTANCE (distans) blinkar på skärmen. Tryck på SPEED+ och SPEED- för att ställa in önskad distans. Tryck på ENTER för att bekräfta.
- d) CALORIES (kalorier) blinkar på skärmen. Tryck på SPEED+ och SPEED- för att ställa in det antal kalorier du vill förbränna. Tryck på ENTER för att bekräfta.
- e) SPEED-skärmens första kolumn blinkar. Tryck på SPEED+ och SPEED- för att ställa in önskad hastighet i det första segmentet. Tryck på ENTER för att bekräfta.
- f) SPEED-skärmens andra kolumn blinkar. Tryck på SPEED+ och SPEED- för att ställa in önskad hastighet i det andra segmentet. Tryck på ENTER för att bekräfta. Upprepa detta tills du har ställt in en hastighet för alla segmenten.
- g) PULSE (puls) blinkar på skärmen, och skärmen för programprofiler visar meddelandet ENTER TARGET HEART RATE (ange målhjärtrytm). Tryck på SPEED+ och SPEED- för att ställa in ett hjärtrytmvärde du inte vill överskrida under träningen. Om du överskrider detta värde, kommer pulsskärmen att blinka för att varna dig.
- h) Tryck på START/STOP för att börja träningspasset.
- i) Du kan när som helst under träningspasset justera hastigheten för programmet genom att trycka på SPEED+, SPEED- eller en av de sex genvägarna för hastighet.
- j) Du kan när som helst under träningspasset justera stigningen för löpbandet genom att trycka på INCLINE+, INCLINE- eller en av de sex genvägarna för stigning.

#### OBS:

- Du behöver inte ställa in dessa värden om du inte vill. Tryck på ENTER för att hoppa över de värden du inte vill ställa in. Tryck därefter på START för att påbörja träningspasset.
- Om du inte ställer in värden för TIME (tid), DISTANCE (distans) eller CALORIES (kalorier), kommer dessa värden att räknas upp från noll. Om du ställer in dessa värden, kommer de att räknas ner till noll.
- Om du inte ställer in ett värde för hastighet, kommer löpbandet att följa ett standardvärde.
- Om du inte ställer in ett målvärde för hjärtrytm, blir du inte påmind ifall du överskrider en önskad gräns. I sådant fall visas endast din aktuella hjärtrytm på skärmen.
- När du är färdig med träningspasset, avger datorn en ljudsignal innan den stoppar. Tryck START igen för att starta på nytt.

### 3.8. HJÄRTRYTMPROGRAM

- h) Tryck på MODE (läge) för att välja ett hjärtrytmprogram (60 % MAX H.R.C. eller 85 % MAX H.R.C.).
- i) Skärmen för programprofiler visar nu meddelandet ENTER AGE (ange ålder), och PULSE-skärmen visar "25", som är standardåldern. Du kan välja en ålder från 10 till 99 år. Tryck på SPEED+ och SPEED- för att ange din ålder. Tryck ENTER för att bekräfta valet.
- j) Skärmen för programprofiler visar nu meddelandet ENTER H/R TARGET (ange målvärde för hjärtrytm), och din hjärtrytm visas på PULSE-skärmen. Om det är detta värde som önskas, tryck på ENTER för att bekräfta. Om du vill ha ett annat värde, tryck på SPEED+ och SPEED- för att välja den hjärtrytm du vill ha som övre gräns. Tryck på ENTER för att bekräfta.
- k) TIME (tid) blinkar på skärmen Tryck på SPEED+ och SPEED- för att ställa in önskad träningstid. Tryck på ENTER för att bekräfta.
- l) DISTANCE (distans) blinkar på skärmen Tryck på SPEED+ och SPEED- för att ställa in önskad distans. Tryck på ENTER för att bekräfta.
- m) CALORIES (kalorier) blinkar på skärmen Tryck på SPEED+ och SPEED- för att ställa in det antal kalorier du vill förbränna. Tryck på ENTER för att bekräfta.
- h) Tryck på START/STOP för att börja träningspasset.
- n) Du kan när som helst under träningspasset justera hastigheten för programmet genom att trycka på SPEED+, SPEED- eller en av de sex genvägarna för hastighet. Löpbandet förändrar automatiskt stigningen för att hålla din hjärtrytm nära det förinställda värdet.

Datorn jämför din hjärtrytm med det förinställda värdet var 30:e sekund. Om din hjärtrytm är 5 BPM under målvärdet, justeras stigningen automatiskt uppåt en nivå. Om din hjärtrytm är minst 5 BPM över målvärdet, justeras stigningen automatiskt neråt en nivå. Om datorn inte tar emot några signaler från pulsbeltet, påminns du om detta var 30:e sekund, och löpbandet behåller den aktuella stigningsnivån.

Om du vill hoppa över inställningsfunktioner kan du trycka på ENTER. Du behöver inte ställa in alla dessa värden om du inte vill. Du kan välja att ställa in ett, två eller alla värden.

#### OBS:

- Dessa program fungerar inte om du inte ställer in värden för ålder (AGE) eller hjärtrytm (H/R TARGET).
- Om du inte ställer in värden för TIME (tid), DISTANCE (distans) eller CALORIES (kalorier), kommer dessa värden att räknas upp från noll. Om du ställer in dessa värden, kommer de att räknas ner till noll.
- När du är färdig med träningspasset, avger datorn en ljudsignal innan den stoppar. Tryck START igen för att starta på nytt.

## 10. LJUD

Du ansluter din iPod/MP3-spelare till datorn genom att använda AUDIO IN-uttaget.

Obs:

Sänk ljudnivån eftersom den annars kan störa mätningen av hjärtrytm.

## FELMEDDELANDEN OCH FELSÖKNING

E1: Detta felmeddelande indikerar att det har gått över femton sekunder sedan datorn senast tog emot en signal.

Kontrollera alla sladdar och anslutningar, och undersök om stiften är böjda.

Kontakta din återförsäljare.

E2: Detta felmeddelande indikerar EEPROM IC-chipet. Antingen är ID-koden fel, eller också är informationen på IC-chipet fel.

Kontakta din återförsäljare angående en ny dator.

E3: Detta felmeddelande indikerar att VR-värdet inte har ändrats de senaste fem sekunderna.

1. Kontrollera saken genom att hålla in START, SPEED+ och SPEED- samtidigt.
2. Kontrollera att alla sladdar och anslutningar är hela.
3. Kontrollera om säkringen i stigningskontrollenheten är trasig.
4. Kontakta din återförsäljare för att byta ut dator eller MCB. Testa därefter apparaten igen.

E4: Avvikande signaler från sensor i höj- och sänkmotorn.

1. Kontakta din återförsäljare.

## JUSTERING AV LÖPMATTAN

Centrering och rätt spänning på löpmattan är viktigt för minskat slitage. Mattan är korrekt inställd från fabriken, men faktorer såsom transport, ojämna golv och dylikt kan orsaka att mattan "vandrar sidledes", och kan skadas av lister eller ram. För att justera mattan följer du anvisningarna nedan.

- Om löpmattan rör sig mot en av kanterna:

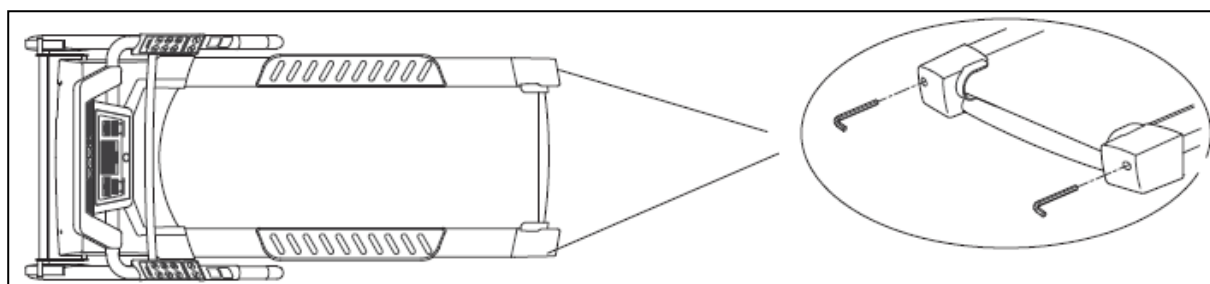
Hitta justerings skruvarna baktill på löpbandet (se illustration). Starta löpbandet (3-6 km/t). Använd en insäxsnyckel för att justera den bakre rullen i längdsgående riktning, och följ med på om mattan rör sig i sidled. Löpmattan kommer alltid att dra över till den sida som är slakast. Om du drar åt vänster justerskruv kommer mattan att röra sig mot höger. Observera att du inte skruvar för mycket på varje justeringsförsök. Normalt 1/2 eller 1 varv är tillräckligt. Är inte resultatet optimalt upprepa proceduren tills mattan går rakt.

- Om löpmattan slirar:

Orsaken till att mattan slirar kan vara många: Om det är för hårt spännt kan drivremmen snurra på den främre rullen. Är mattan för slak, slirar mattan på valsarna. Är springplankan smörjd för mycket kan mattan slira på valse, och är den för lite smörjd så kan det bli så mycket friktion att mattan stannar. (se anvisningarna för smörjning på nästa sida). Använd samma justerings skruvar som vid centrering för att justera mattan. Observera att du skruvar samma antal varv på varje sida, annars kommer mattan att flytta i sidled.

### WARNING!

Dra inte åt mattan för mycket - detta kan att leda till ökat slitage på mattan och valsar!



Illustrations ritning:

Höger och vänster justeringsskruv är placerad baktill på löpbandet

## RENGÖRING

Rutinmässig rengöring kommer att öka löpbandets livslängd.

### VIKTIGT

**För att förhindra elektriska stötar ska man alltid bryta strömmen till löpbandet innan rengöring.**

- Efter varje träningspass: Torka av datorn och andra ytor med en torr handduk för att ta bort svett och fukt.
- Varje vecka: Torka av skivan med hushållspapper och kontrollera om ytterligare smörjning behövs (se anvisningarna nedan). Dammsug under löpbandet en gång i veckan.

### VIKTIGT

Använd aldrig slipande eller lösningsmedel för att rengöra löpbandet.

## SMÖRJNING AV LÖPPLATTAN

Löpbandet kommer färdigt smörjt och justerat från fabriken. Man bör ändå hålla springplankan under uppsikt för att ta bort damm och smuts vid behov.

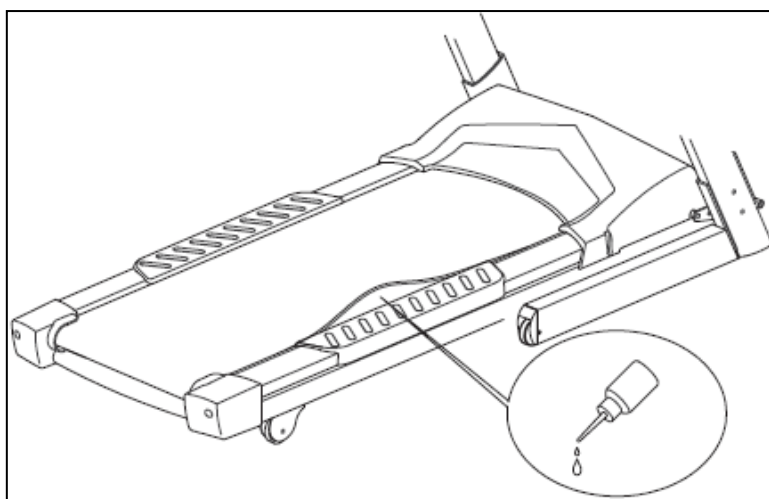
Löpbandet behöver normalt inte smörjas de första 250 timmars användning. Efter detta smörj vid behov. Behovet beror på flera faktorer, exempelvis fukt, damm, temperatur, temperaturvariationer och naturligtvis antalet användnings timmar.

För att smörja springplankan följ instruktionerna nedan.

**VIKTIGT!** Använd endast silikon-baserade smörjmedel. **PLANKAN FÅR INTE SMÖRJAS MED SPRIT ELLER OLJA!**

Smörjning av springplanka och matta:

1. Positionera löp mattan så att sömmen ligger på toppen och mitten av löpytan.
2. Lyft mattan upp lite från skivan på mitten av löpbandet. Slacka på löpmattan om det behövs. Lägg ett tunt sträng av smörjmedel tvärs över hela plattan, ca. 50 cm. från den främre valsen.



3. Upprepa proceduren 50cm framför bakre valsen
4. Gå på löpbandet vid låg hastighet (2-4 km / t) i ca. 1 minut för att fördela smörjningen jämnt.

Korrekt smörjning av löpbandet är viktigt för att uppnå minimal friktion mellan mattan och springplankan. För mycket friktion kommer att leda till ansamling av statisk elektricitet. Detta kan ge obehagliga stötar i kontakt med ramen och även skada elektroniken i löpbandet.

## GARANTIVILLKOR FÖR FÖRETAGSMARKNADEN ABILICA STUDIO PRODUKTER

Garantin gäller produkter som är placerade i träningslokaler som är öppna för en tydligt avgränsad grupp. Exempel på en sådan avgränsad användargrupp kan vara medlemmar i ett idrottslag, anställda vid ett företag, gäster på ett hotell eller liknande. Garantin gäller inte om apparaterna är placerade i en miljö där användaren betalar uteslutande för användningen av apparaterna, som t.ex. små gym. Produkterna är avsedda att tåla upp till 8 timmars användning per dag. Överdriven användning betraktas som felaktig användning och kan innebära förlorad reklamationsrätt och bortfall av garanti.

Max viktbelastning för apparaterna varierar, och specificeras i produktinformationen till varje enskild modell.

Garantin omfattar **slitdelar**, **andra utbytbara komponenter** och **konstruktion/ramverk**.

Med **slitdelar** avses delar som man vid normal användning måste räkna med att byta ut med jämna mellanrum. Härunder inräknas delar som bromsklossar, linjhjul, vajrar, justeringsskruvar, kullager, gummiband, fjädrar och liknande. För företagsmarknaden ges 6 månaders garanti på dessa delar.

Med **andra utbytbara komponenter** avses alla andra lösa delar som finns på apparaterna. Exempel på sådana delar kan vara sadeldynor, överdrag, pedaler, träningsdatorer och annan elektronik. För denna typ av delar ges 1 års garanti, under förutsättning att delarna inte utsatts för onormal yttre påverkan.

Motorer till löpband är undantagna från denna kategori. För alla löpbandsmotorer ges 3 års garanti, under förutsättning att de inte utsatts för onormal yttre påverkan eller onödigt slitage genom bristfälligt underhåll.

Med **konstruktionsdelar/ramverk** avses träningsredskapets huvuddelar, dvs. stålkonstruktioner och tillhörande svetsfogar. För denna typ av delar ges minimum 10 års garanti. Eventuella längre garantier/livstidsgarantier specificeras för varje enskild produkt.

Villkoren gäller Abilica studio produkter och Tunturi light commercial produkter. Om man placerar produkter utanför detta sortiment på företagsmarknaden, räknas detta som felaktig användning och leder därmed till förlust av reklamationsrätt.

Produktionsfel hos produkterna kommer dock alltid att behandlas i enlighet med köplagens villkor.

Villkoren gäller företagskunder.

Om produkten är i privat ägo och endast används för privat bruk, är det den lagstadgade rättigheterna i konsumentköplagen som gäller.





## VIKTIGT BETRÄFFANDE SERVICE

Om det skulle uppstå problem av något slag, ber vi dig kontakta Mylna's servicecenter. Här sitter det konsulter med speciell kompetens för att hjälpa dig med frågor som rör produkten, montering eller fel och brister.

Du kan även gå till hemsidan [www.mylناسport.se/service](http://www.mylناسport.se/service). Här kommer det att finnas mycket information om produkterna.

VI VILL HELST ATT DU KONTAKTAR OSS INNAN DU EVENTUELLT GÅR TILLBAKA TILL BUTIKEN MED PRODUKTEN:

Kundtjänst: 036-452 53

När du kontaktar oss bör du ha denna bruksanvisning tillhands.

### **BESTÄLLNING AV RESERVDELAR**

Ring eller e-posta till:

Kundtjänst: 036-452 53

E-post: [service@mylnاسport.se](mailto:service@mylnاسport.se)

När du beställer reservdelar är det viktigt att du uppger följande information:

- Träningsredskapets modellnummer
- Produktens namn
- Produktens serienummer
- Reservdelsnummer (se sprängskissen och dellistan längst fram i manualen)

**WARNING:** To minimize risk of fire, electrical shock or serious injury, please read these safety precautions before using the treadmill. The owner of the treadmill is responsible that all users of the exercise machine are familiar with the contents of these precautions.

The exercise machine should only be operated as described in this manual.

During assembly; make sure that all nuts and bolts are in their right places and properly entered before tightening any of them.

Make sure the power cord is not pinched underneath the frame or tangled up in moving parts. Do not use the treadmill if the power cord is damaged in any way.

Place the treadmill on an even surface, and make sure you have 2m. of free space behind the running deck.

The exercise equipment must not be used outdoors, or in rooms with extraordinary humidity. It is not recommended to use the machine in a garage, carport or covered terrace.

Make sure the treadmill is only plugged into a grounded wall outlet.

It is recommended to use a protective mat to eliminate the risk of damage to the floor during the use of the exercise machine.

Store the exercise machine in a frost free and dry environment. The display should never be exposed to direct sunlight.

Before every use; make sure that all nuts and bolts are securely tightened. If any loose or defective parts are revealed, make sure that no one uses the exercise machine until it has been properly replaced or tightened.

Inspect the running belt before every use, and make sure all components are functional.

For your own safety, always attach the safety key line to your clothing or body while exercising. Should you fall over, the safety key will become unattached and cut the power to the main drive motor.

The exercise machine should only be used by one person at the time.

As far as possible; avoid running with long sleeved shirts or long trousers made from polyester or other synthetic fabric. This might generate static electricity and lead to damage of electronic components, or uncomfortable shocks upon contact with the metal frame.

Refrain from using loose robes or clothing that might get tangled up in any moving parts. Use proper running shoes and make sure they are absolutely clean.



Do not stand on the running belt during start-up.

Children must not use the equipment unattended, and they should not be around while the exercise machine is being used by others.

The maximum user weight for this exercise machine is 180 kg.

Never insert objects into the treadmill.

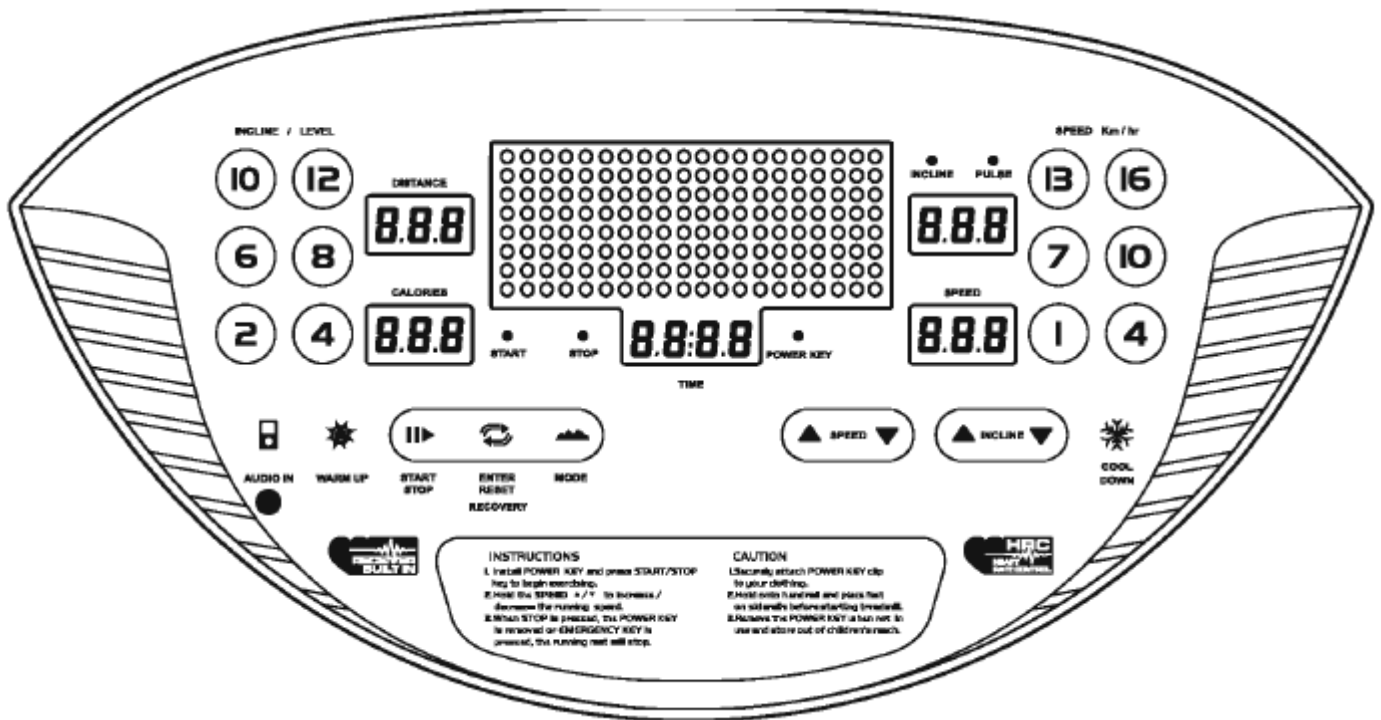
Never leave the treadmill while the belt is running.

Read the instructions about cleaning and maintenance carefully. Following these instructions might prove crucial to ensure the total desired life expectancy of both single components and the treadmill itself.

The exercise machine should not be used for medical purposes or physical therapy, unless it is specifically recommended by your doctor or physical therapist.

With reservation for any misprints

## HOW TO OPERATE THE CONSOLE



Model BC-66035

### P1 MONITOR

The monitor is designed for motorized treadmills and presented by following categories:

- Function buttons
- About Displays
- Operation Instructions
- Audio in
- Program profile
- Error Message & Troubleshooting

### P2 FUNCTION BUTTONS

There are total 22 buttons, including 1 power key, 9 Major Function buttons, 6 quick speed buttons and 6 quick incline buttons.

#### POWER KEY :

The monitor and the treadmill can be operated only with the power key attached on the monitor, and noted both monitor and treadmill stop as soon as the key is removed.

## WARM UP

This is a 5 minutes program. When the power's on, press this button to enter WARM UP program. After pressing this button, treadmill begins to work. We strongly recommend using the warm up program before exercise, for it can stimulate your body for more strenuous exercise. A warm-up is almost universally used at the beginning of an exercise or activity session to improve performance and prevent injuries. The theory behind warm-up is that muscular contractions are depended on temperature. Because increased muscle temperature improves performance and a warm-up increases muscle temperature, it is suggested that warm up is essential. There are five advantages about warm-up:

- To increase the temperature of muscles.
- To re-distribute blood flow.
- To increase flexibility.
- To decrease the chance of injury.
- To improve performance.

## START / STOP:

Press this button to start or stop exercise.

## P3

### FUNCTION BUTTONS

#### ENTER:

When the running belt is in still status, press this button to choose your preset exercise program from Manual, P1~P9, U1, U2, 60% MAX H.R.C, and 85% MAX H.R.C.

During the setting mode, press this button to confirm your setting value of time, distance, calorie, target heart rate.

While creating the speed profile, press this button to confirm your speed profile segments in the U1 and U2 mode.

#### RESET:

In the stop mode, hold this button for two seconds to reset all values to default.

#### PULSE RECOVERY:

During the exercise, press this button to enter pulse recovery function. After pressing this button, the treadmill stops immediately, so we strongly recommend before entering this mode, please hold onto handrail and place feet on side rails.

It is a function to check the pulse recovery condition after exercise. It is rated on a scale from F1.0 to F6.0.

While F1.0 means the best condition and F6.0 means the worst. This function may reflect your heart pulse recovery ability and help to improve it through exercise. In order to get rate correctly, user must exam right after the workout. After the button is pressed, please hold the heart rate detector appropriately, the test will last for 1 minute and the result will show on the screen. If you want to quit pulse recovery function during the test, press this button again to exit.

**MODE:**

Press this button to choose the function from Manual, P1~P9, U1, U2, 60% MAX H.R.C, and 85% MAX H.R.C.

**e.SPEED :**

In the setting mode, press this button to increase the value of time, distance, calorie, target heart rate.

During the exercise, press this button to increase the value once every 0.5 KPH or 0.1MPH. To speed up the increment, hold this button for more than 2 seconds.

In U1 and U2 modes, press this button to set up the profile segments of speed program.

**SPEED :**

In the setting mode, press this button to decrease

The value of time, distance, calorie, target heart rate.

During the exercise, press this button to decrease the value once every 0.5 KPH or 0.1MPH. To speed up the decrement, hold this button for more than 2 seconds.

In U1 and U2 modes, press this button to set up the profile segments of speed program.

**P4****FUNCTION BUTTONS****f.INCLINE :**

Press this button to adjust the level of elevation.

**COOL DOWN:**

During any exercise except "WARM UP", press this button to enter the COOL DOWN function. After press this button, the cool down function begins to work. This is a 5 minutes program, so the time will count down from 5:00 to 0:00. We strongly recommend using the cool down function before you wish to stop exercise. The main aim of cool down program is to promote recovery and return the body to a pre-workout level. If the cool down process was performed properly, it will help your body to stay in repair process. When the exercise stops, blood was pushed back to the heart and carries wastes like lactic acid at the same time. And these wastes stay in the muscle which cause swelling and pain. The cool down process helps keeping the blood circulate and bringing the oxygen and nutrients needed by the muscles, tendons and ligaments for repair.

**QUICK INCLINE:**

There are 6 quick incline buttons on the panel. During the exercise, press the quick incline button any time to change the incline immediately to what you desire.

**QUICK SPEED:**

There are 6 quick speed buttons on the panel. During the exercise, press the quick speed button any time to change the speed immediately to what you desire.

Note: The QUICK SPEED buttons and QUICK INCLINE buttons cannot be used in the warm Up and cool down programs.

## P5

### ABOUT DISPLAY:

#### PROGRAM AND MANUAL PROFILE DISPLAY:

Display the profile of Manual, P1~P9, U1, U2, 60% MAX H.R.C and 85% MAX H.R.C. The profiles of manual, P1, P2, P3, P4, P5, U1, and U2 are speed profiles. The profiles of P6, P7, P8, P9, 60% MAX H.R.C, and 85% MAX H.R.C are incline profiles. The profile was divided into 20 segments; without setting the time, each segment would be 30 seconds long. If you set the total time you wish to exercise, each column would contain the length of total time divided by 20.

#### TIME Display:

Shows the exercise time.

Count up: Without setting the value, time will count up after press START button and the maximum value is 99:59.

Count down: In the setting mode, press SPEED or SPEED button to set the desired time for exercise. The range of setting value is from 10:00 to 99:00 with each increment or decrement of 1:00. After finish setting the value, the monitor will start to count down. While counting down to 0:00, the monitor will beep to remind that the target is achieved, and stop counting at the same time.

#### DISTANCE Display:

Shows the distance.

Count up: Without setting value, the distance will count up and the maximum value is 999 km.

Count down: In the setting mode, press SPEED or SPEED button to set the desired distance to exercise. The range of setting value is from 1.0 km to 999 km with each increment or decrement of 1.0km. After finish setting the value, it will start to count down. While counting down to 0.0, the monitor will beep and remind you that the target is achieved, and stop counting at the same time.

#### CALORIES Display:

Shows the calories consumed.

Count up: Without setting value, the calorie will count up and maximum value is 999 Kcal.

Count down: In the setting mode, press SPEED or SPEED button to set the desired calorie to be burned. The range of setting value is from 1.0 Kcal to 999 Kcal with each increment or decrement of 1 Kcal. After finish setting the value, it will start to count down. While counting down to 0.0, the monitor will beep and remind you that the target is achieved, and stop counting at the same time.

## P6

#### SPEED Display:

During the exercise, shows the speed that treadmill currently provide. The speed can be adjusted by pressing SPEED and SPEED buttons.

In the setting mode, it shows the minimum speed of this program. It can be adjusted by pressing SPEED and SPEED buttons to set the speed of this program from 1.0km to maximum 18.0km. or 20.0km. (depend on different machines)

**PULSE & INCLINE Display:**

In the setting mode:

a. In the Manual, P1, P2, P3, P4, P5, P6, P7, P8, P9, U1 and U2 program, while the program window shows "ENTER TARGET HEART RATE", press SPEED or SPEED button to set the desired target heart rate that you do not want to exceed during exercise. Once your heart rate is higher than your setting value, this display flashes to inform you.

b. In the 60% MAX H.R.C and 85% MAX H.R.C program, while the program display shows "ENTER AGE" and the incline window shows preset age in blinking letter "25". Press SPEED or SPEED button to set your age, then press ENTER to confirm. Later the program display shows "ENTER H/R TARGET", and the incline window shows suggested heart rate, you may press SPEED or SPEED to adjust, or press ENTER to confirm.

During exercise:

Show the current heart rate in beats per minute. The range of pulse value is from 60 to 240 BPM.

c. Press the incline or button, this window will switch to incline level display for 6 seconds and then switch back.

**PULSE MEASUREMENT SYSTEM:**

The motorize treadmill has two pulses measurement function. One is hand-pulse system. Another is chest belt system. The hand-pulse system is the first priority. If you wear chest belt and put your hand on the hand-pulse sensor at the same time, the monitor will measure your heart rate from the hand-pulse system and ignore the signal from chest belt. Once you move your hand away from hand-pulse sensor, the monitor will measure your heart rate from the chest belt automatically.

Note: The frequency of chest belt accepted by the monitor is 5 Khz.

**P7**

**OPERATION INSTRUCTIONS**

**TO START :**

Turn the power switch on and attach the power key to the monitor. All the windows will fully display for one second; the program will start from manual function. Press the start/stop button to begin exercise. Please notice that the machine does not work without the power key attached.

**TO STOP :**

Press the start/stop button, remove power key or turn off power switch.

**CAUTION :**

Clip the other end of the power key to your clothing before exercise to ensure the machine will stop in case the user accidentally runs off the track. Should that happens, the power key will fall off from the monitor and the treadmill will stop at once to avoid further injury.



## QUICK START --

Press the mode button to select a program from Manual, P1~P9, U1, and U2.

Press Start button to begin exercise.

Note : The heart rate control programs, 60% MAX H.R.C, and 85% MAX H.R.C, are independent programs. You must input your age and confirm your target heart rate to start these programs, otherwise the start function cannot work.

P8

### MANUAL FUNCTION--

a. Turn on the power switch and attach the power key to the monitor. All the windows will fully display for one second; then monitor shows profile of MANUAL function, press ENTER to enter.

b. TIME window flashes, press SPEED or SPEED to set up the desired time to exercise. Press ENTER to confirm the value.

c. DISTANCE window flashes, press SPEED or SPEED button to set up the desired distance to exercise. Press ENTER to confirm the value.

d. CALORIES window flashes, press SPEED or SPEED button to set up the calories you want to consume. Press ENTER to confirm the value.

e. The SPEED window flashes, press SPEED or SPEED button to set up the desired speed for whole exercise. Press ENTER to confirm the value of SPEED.

P9

f. And then the PULSE window flashes and the PROGRAM PROFILE window shows "ENTER TARGET HEART RATE". Press SPEED or SPEED button to set the desired target heart rate that you do not want to exceed during your exercise. Once your heart rate is higher than your setting value, the PULSE window will flash to remind you to slow down.

Press START / STOP button to begin exercise.

During the exercise, you can adjust speed of whole program by pressing the SPEED or QUICK SPEED button.

During the exercise, you can adjust current incline by press the INCLINE or QUICK INCLINE button.

In this mode, you don't need to set up each value, press ENTER to skip the value you want to ignore, and press START at any time to start exercise.

Note :

If you did not set the value of TIME, DISTANCE or CALORIE, these values start from zero and counting up. If these values have been set, they start to count down until zero.

Without setting the function of Speed, the treadmill will follow default speed profile.

Without setting the function of TARGET HEART RATE, the monitor will not give you the feed back as a reminder. Monitor displays your current heart rate only.

Once you finish the program, the treadmill will beep and then stop. You can press START to begin next program.

P10

### PROGRAM FUNCTION P1 TO P5 (SPEED PROFILE)

Press the mode button to select one of the Preset programs from P1 to P5, press ENTER to confirm.

b. TIME window flashes, press SPEED or SPEED to set up the desired time to exercise. Press ENTER to confirm the value.

c. DISTANCE window flashes, press SPEED or SPEED button to set up the desired distance to exercise. Press ENTER to confirm the value.

d. CALORIES window flashes, press SPEED or SPEED button to set up the calories you want to consume. Press ENTER to confirm the value.

e. Then SPEED window will glitter. Press SPEED or SPEED button to choose the speed of this program. When you press SPEED button, the whole chart of speed profile will increase one level.

Once the column reach the highest speed (top of the window), the speed will not rise even if you press the SPEED button. When press SPEED button, the whole chart of speed profile will decrease one level.

Once the columns reach the lowest level of the window, the speed will not change even if you press the SPEED button. The minimum speed of this speed profile will display on the SPEED window and the maximum speed of this speed profile will display on the DISTANCE window. You can find the suitable speed program for you.

f. Press ENTER to confirm your desired speed profile. And then PULSE window flashes and the PROGRAM PROFILE window shows "ENTER TARGET HEART RATE". Press SPEED or SPEED button to set the desired target heart rate that you do not want to exceed during your exercise.

Once your heart rate is higher than your setting value, the PULSE window will flash to remind you to slow down.

Press START / STOP button to begin exercise.

During the exercise, you can adjust current speed by pressing the SPEED or SPEED or QUICK SPEED button.

During the exercise, you can adjust current incline by pressing the INCLINE or INCLINE or QUICK INCLINE button.

In this mode, you don't need to set up each value, press ENTER to skip the value you want to ignore, and press START at any time to start exercise.

Note:

If you did not set the value of TIME, DISTANCE or CALORIE, these values start from zero and counting up. If these values have been set, they start to count down until zero.

Without setting the function of Speed, the motorized treadmill will follow our default speed profile.

Without setting the function of TARGET HEART RATE, the monitor will not give you the feed back as a reminder. Monitor displays your current heart rate only.

Once you finish the program, the treadmill will beep and then stop. You can press START to begin next program.

P12

### PROGRAM FUNCTION P6 TO P9 (INCLINE PROFILE)

Press the mode button to select one of the preset programs from P6 to P9, press ENTER to confirm.

TIME window flashes, press SPEED to set up the desired time to exercise. Press ENTER to confirm the value.

DISTANCE window flashes, press SPEED button to set up the desired distance to exercise. Press ENTER to confirm the value.

d. CALORIES window flashes, press SPEED button to set up the calories you want to consume. Press ENTER to confirm the value.

e. The PULSE & INCLINE window flashes, press SPEED button to choose the whole incline level of this program.

When you press the SPEED button, the chart of incline profile will increase one level. Once the column reach the top of the window, the profile will not change anymore even when you press the SPEED button.

When you press the SPEED button, the chart of incline profile will decrease one level. Once the column reaches the lowest level of the window, the profile will not change anymore even when you press the SPEED button.

The minimum incline level of this incline profile will display on the PULSE & INCLINE window and the maximum incline level of this incline profile will display on the CALORIE window. You can find the suitable incline program for you.

f. Press ENTER to confirm your desired incline profile. And then the PULSE window flashes and the PROGRAM PROFILE window show "ENTER TARGET HEART RATE". Press SPEED button to set the desired target heart rate that you do not want to exceed during your exercise.

Once your heart rate is higher than your setting value, the PULSE window will flash to remind you to slow down.

Press START / STOP button to begin exercise.

During the exercise, you can adjust current speed by pressing the SPEED or QUICK SPEED button.

During the exercise, you can adjust current incline by pressing the INCLINE or QUICK INCLINE button.

In this mode, you don't need to set up each value, press ENTER to skip the value you want to ignore, and press START at any time to start exercise.

Note :

If you did not set the value of TIME, DISTANCE or CALORIE, these values start from zero and counting up. If these values have been set, they start to count down until zero.

Without setting the function of incline, the treadmill will follow default incline profile.

Without setting the function of TARGET HEART RATE, the monitor will not give you the feed back as a reminder. Monitor displays your current heart rate only.

Once you finish the program, the treadmill will beep and then stop. You can press START to begin next program.

USER SETTING PROGRAM ( U1~U2 ) --

- a. Press the mode button to select one of the user's setting programs from U1 to U2, press ENTER to confirm.
- b. TIME window flashes, press SPEED or SPEED to set up the desired time to exercise. Press ENTER to confirm the value.
- c. DISTANCE window flashes, press SPEED or SPEED button to set up the desired distance to exercise. Press ENTER to confirm the value.
- d. CALORIES window flashes, press SPEED or SPEED button to set up the calories you want to consume. Press ENTER to confirm the value.
- e. Then the speed window and first column of the LED matrix glitter. Press SPEED or SPEED to set up the desire speed of the first column, then press ENTER to confirm the value of first column.
- f. Then the speed window and second column of the LED matrix glitter. Press SPEED or SPEED to set up the desire speed of the second column. Repeat step e & f to create your own exercise profile. Press ENTER to confirm your desired speed profile.
- g. And then the PULSE window flashes and the PROGRAM PROFILE window shows "ENTER TARGET HEART RATE". Press SPEED or SPEED button to set the desired target heart rate that you do not want to exceed during your exercise. Once your heart rate is higher than your setting value, the PULSE window will flash to remind you to slow down.  
 Press START / STOP button to begin exercise.  
 During the exercise, you can adjust current speed by pressing the SPEED or QUICK SPEED button.  
 During the exercise, you can adjust current incline by pressing the INCLINE or QUICK INCLINE button.  
 In this mode, you don't need to set up each value, press ENTER to skip the value you want to ignore, and press START at any time to start exercise.  
 Note:  
 If you did not set the value of TIME, DISTANCE or CALORIE, these values start from zero and counting up. If these values have been set, they start to count down until zero.  
 Without setting the function of Speed, the treadmill will follow default speed profile.  
 Without setting the function of TARGET HEART RATE, the monitor will not give you the feed back as a reminder. Monitor displays your current heart rate only.  
 Once you finish the program, the treadmill will beep and then stop. You can press START to begin next program.

## HEART RATE CONTROL PROGRAM –

- a. Press the mode button to select one of heart rate control programs ( 60% MAX H.R.C, and 85%MAX H.R.C ).
  - b. The PROGRAM PROFILE displays "ENTER AGE" and the PULSE window shows preset age, which is 25. The range of Age is from 10 to 99 years old. Press SPEED or SPEED button to key in your age. Press ENTER to confirm your age.
  - c. The PROGRAM PROFILE displays "ENTER H/R TARGET", and your target heart rate displays on the PULSE window. If you accept this value, press ENTER and go to next setting value. If you do not wish to use this value, press SPEED or SPEED button to set the desired target heart rate that you do not want to exceed during your exercise. And then press ENTER to go to next setting value.
  - d. TIME window flashes, press SPEED or SPEED to set up the desired time to exercise. Press ENTER to confirm the value.
  - e. DISTANCE window flashes, press SPEED or SPEED button to set up the desired distance to exercise. Press ENTER to confirm the value.
  - f. CALORIES window flashes, press SPEED or SPEED button to set up the calories you want to consume. Press ENTER to confirm the value.  
Press START / STOP button to begin exercise. The speed will begin from 1km/h and elevation level from L0.  
During the exercise, you can adjust current speed by pressing the SPEED or QUICK SPEED button.  
You can choose the suitable speed to do the exercise and the treadmill now automatically changes the incline level to keep your hear rate near the target heart rate. Monitor will compare your heart rate and target rate every 30 seconds. If your actual heart rate is 5B.P.M below the target, the elevation will increase 1 level. If your actual heart rate is 5 B.P.M. Or more above the target, the elevation will decrease 1 level. If the monitor does not receiver your heart rate signal, the monitor will display every 30 seconds to remind you and the treadmill will keep the same elevation level.  
If you want to skip the setting function, just simply press ENTER to go to the next preset function.  
You do not need to set up all of these functions before exercise. You can just choose one of them or two of them or all of them.
- Note:  
Without input your Age and confirm the target heart rate, you cannot proceed with these two programs.  
If you did not set the value of TIME, DISTANCE or CALORIE, these values start from zero and counting up. If these values have been set, they start to count down until zero. Once you finish the program, the motorized treadmill will beep and then stop. You can press START to begin next program.

## SOUND

Put MP3 Player connector into AUDIO IN to broadcast the music.

Note:

Please reduce the volume of Audio-in player which might effect the heart rate measurement.

## ERROR MESSAGE & TROUBLE SHOOTING

E1: Indicates no signals picked up for 15 seconds and the monitor stops.

Solutions:

Please check all the wires if they are well connected or any connecting pins bent.

Please consult Dealer.

E2: Indicates the problems of EEPROM IC chip. Either the ID code is incorrect or the data accessed from the IC chip is wrong.

Solutions:

Please change the monitor.(consult dealer)

E3: Indicates that VR value does not change in 5 seconds.

Solutions:

Please proceed self-checking

(press START & SPEED & SPEED at same time ).

A: Check all the wires if they are broken, damaged, or connecting pins bent.

B: Check if the fuse on incline controller was broken.

C: Change monitor or MCB, then test the machine (consult dealer)

E4 : Indicates the incline system doesn't receive correct signals.

Solutions:

Please consult Dealer.

## ADJUSTMENT OF THE RUNNING BELT

Alignment and correct tension of the running band is important. The belt is properly adjusted from the factory, but factors such as transportation, uneven flooring and so on can cause the belt to "wander" to one of the sides, and be damaged from the contact with the side lists or frame. To adjust the belt, please follow the instructions below.

- Running Belt which moves towards one of the edges: Locate the adjustment screws at the rear of the treadmill (see illustration). Start the belt at slow speed (3-6 km / h) Use an Allen-head key to adjust the angle of the rear roller, and observe the sideways movement of the belt. The belt will always pull over to the side where the tension is lowest. Meaning that if you adjust the roller's left side closer to you (by turning left screw clockwise), the band will move to the right. Please note that you do not turn too much at each adjustment attempt. Normally, 1/2 or 1 rotation of the adjustment screw would be sufficient. If the result is not satisfying, the procedure is repeated until the belt runs straight.

- Running belt that slips: The reasons for the belt to slip can be many. If it is too tight the drive belt from the motor might slip on the front roller. If the belt is not tight enough, the running belt itself might slip on either one of the rollers. Too little lubrication might cause the belt to stick to the plate due to increased friction, and too much lubrication could cause the belt to slip on either one of the rollers (see instructions for lubrication on the next page).

Use the adjustment screws at the rear to tighten or slacken the belt. Please note that you always turn the same number of rotations on each side, otherwise the belt will move sideways.

### WARNING!

Do not tighten the belt too much, this will lead to increased wear on the belt, rollers and bearings!

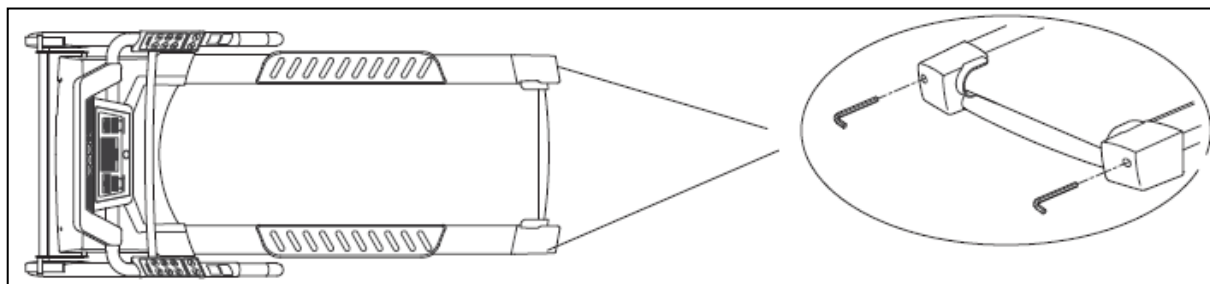


Illustration Drawing:

Right and left adjustment screw is placed at the rear of the treadmill.

## CLEANING

Cleaning the treadmill regularly will contribute to extend the life span of the machine.

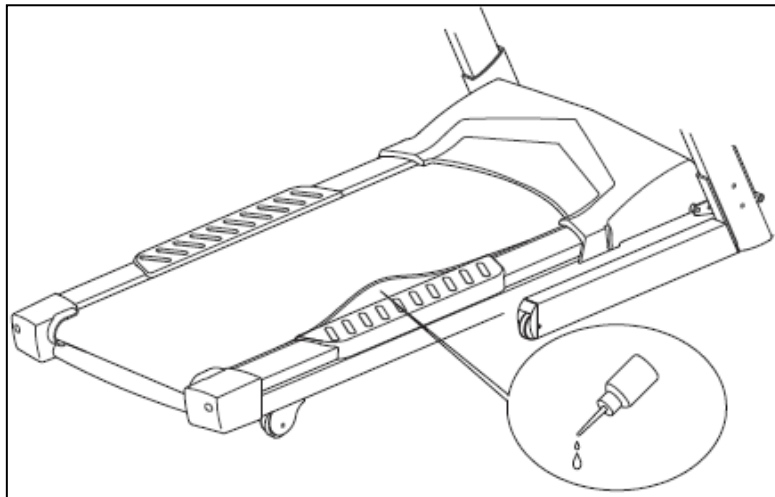
### IMPORTANT

**To prevent electrical shock, always make sure to pull the power cord from the wall before cleaning the treadmill.**

- After each training session: Wipe off the computer and other surfaces with a dry towel to remove sweat and other moisture.
- Weekly: Dirt and dust from the shoes will eventually find its way under the belt. Wipe the wooden running plate with some household paper and consider whether there is a need for additional lubrication (see instructions below). Vacuum under the treadmill once a week.

### LUBRICATION OF THE WOODEN RUNNING DECK

The belt is lubricated and adjusted from the factory. However, the running deck should be kept under supervision to remove dust and dirt when needed. Treadmill should not require lubrication within the first 250 hours use. After this apply lubrication onto the plate when needed. The demand depends on a number of factors such as humidity, dust, temperature, temperature fluctuations, and of course the number of usage hours.



To lubricate the running plate, follow the instructions below.

**IMPORTANT! Use only silicone-based lubricants. NO OIL-BASED PRODUCTS!**

Lubrication of the running plate and belt:

1. Position the belt so that the seam is placed on the top and middle of the running surface.
2. Lift the belt slightly up from the plate at the front roller. Adjust the slack if necessary. Apply lubricant across the plate, 50 cm. from the front roller.
3. Repeat the procedure around. 50cm. from the rear roller
4. Walk on the treadmill at low speed (2-4 km / h) for 1 minute to evenly spread the lubrication.

Proper lubrication of the running band is important for achieving minimal friction between the belt and the plate. Too much friction will lead to a build-up of static electricity. This might result in unpleasant shock in contact with the metal frame, and could also cause damage to electronics in the control card or computer



## WARRANTY REGULATIONS, LIGHT COMMERCIAL MARKET ABILICA STUDIO PRODUCTS

The warranty regulations apply for products that are placed in gymnasiums open to a clearly restricted consumer group. Examples of such a restricted group could be members of an athletic club, employees at a company, guests at a hotel or similar. The warranty does not apply if the products are placed in environments where the user is paying solely for the use of the machines, such as e.g. small gyms and fitness clubs.

The **Abilica Studio** products are intended for up to 8 hours use per day. Excessive use will be regarded as misuse and lead to the termination of the warranty.

The maximum user weight will differ, and is therefore specified in the product details for each machine or device.

The warranty includes **Wearing parts**, **Other replaceable labour parts**, and **Frame / Structure**.

By **Wearing parts** is implied parts that will eventually be worn down through normal use, and thereby need to be replaced regularly. Included in this category will come breaking pads, wires, pulleys, adjustment screws, ball bearings, rubber bands, springs etc.

For the light commercial market, a 6 month warranty applies for these parts.

By **Other replaceable labour parts** is implied all other replaceable parts on the machine or device. Examples of such parts could be seat cushions, foam padding, pedals, exercise computers and other electronics. For the light commercial market, a 1 year restricted warranty applies for these parts, provided that they have not been subjected to negligence or error in handling or storing, wrong assembly, unsuitable use or unauthorized or improper repairs.

Excluded from this restriction are treadmill motors.

For all treadmill motors, there is a 3 year warranty, provided that they have not been subjected to negligence in maintenance, or unauthorized or improper repairs.

By **Frame/structure** is implied all the parts of the load-bearing steel frame, and its welding seems and joints.

For these parts, the warranty time for a minimum of 10 years is applied. Longer warranties and/or life time warranties will specified in the product information for each individual machine or device.

The warranty applies for products carrying the **Abilica Studio** brand. Any use of equipment that lack this brand, will be regarded as misuse and lead to the termination of the warranty.

The warranty applies for the light commercial market. Should the product be in the possession of a private person, and only be used in a private household, the statutory provisions will of course apply.



## IMPORTANT REGARDING SERVICE

Should you experience problems of any kind with the product, please contact Mylna's Service center. Here you will meet advisors especially trained to assist you, regarding the product, assembly or flaws, defects and shortcomings.

Please feel free to visit our web-site [www.mylnasport.no/service](http://www.mylnasport.no/service). Here you will also find useful information regarding our products.

WE URGE YOU TO CONTACT OUR SERVICE DEPT. PRIOR TO BRINGING THE PRODUCT BACK TO THE RETAILER

CUSTOMER SERVICE: +47 - 32 27 27 27

Please keep this manual at hand upon contact.

## ORDER OF SPARE PARTS

Call or write to

Customer service: +47 – 32 27 27 27

Mail: [service@mylnasport.n](mailto:service@mylnasport.n)

When ordering spare parts, please have the following information ready.

- Model number of the product
- Name of the product
- Serial number of the product
- The spare part's number (please see the parts drawing and parts list)



Leverandør:  
Mylna Sport AS  
Postboks 244  
3051 Mjøndalen  
Norge  
E-post: [post@mylnasport.no](mailto:post@mylnasport.no)  
[www.abilica.no](http://www.abilica.no)  
[www.mylnasport.no](http://www.mylnasport.no)

Leverantör:  
Mylna Sport AB  
Box 181  
56624 Habo  
Sverige  
E-post: [info@mylnasport.se](mailto:info@mylnasport.se)  
[www.abilica.se](http://www.abilica.se)  
[www.mylnasport.se](http://www.mylnasport.se)

Supplier:  
Mylna Sport AS  
P.O. Box 244  
N-3051 Mjøndalen  
Norway  
E-post: [post@mylnasport.com](mailto:post@mylnasport.com)  
[www.abilica.com](http://www.abilica.com)  
[www.mylnasport.com](http://www.mylnasport.com)